

# マニュアルの使いかた

## 安心してお使いいただくために

- パソコンをお取り扱いいただくための注意事項  
ご使用前に必ずお読みください。

## セットアップガイド

- パソコンの準備
- Windowsのセットアップ
- 電源の切りかた
- Q&A集（電源が入らないとき）
- リカバリー（再セットアップ）
- 廃棄／譲渡  
など

## 取扱説明書（本書）

- 電源の入れかた
- 各部の名前
- メモリの取り付け／取りはずし
- バッテリーパックの交換
- システム環境の変更とは  
など

## オンラインマニュアル

Windowsが起動しているときにパソコンの画面上で見るマニュアルです。

- パソコンを買い替えたとき
- パソコンの基本操作
- ネットワーク機能
- 周辺機器の接続
- バッテリーで使う方法
- システム環境の変更
- パソコンの動作がおかしいとき／Q&A集  
など

## リリース情報

- 本製品を使用するうえでの注意事項など  
必ずお読みください。

**参照** ▶ 「はじめに - 7 リリース情報について」

# もくじ

マニュアルの使いかた .....	1
もくじ .....	2
はじめに .....	4

## 1章 パソコンの準備 ..... 11

<b>1</b> 各部の名称 —外観図— .....	12
<b>1</b> 前面図 .....	12
<b>2</b> 背面図 .....	15
<b>3</b> 裏面図 .....	16
<b>2</b> 電源を入れる .....	17
<b>1</b> 電源コードとACアダプターを接続する .....	17
<b>2</b> 電源を入れる .....	19
<b>3</b> 電源を切る .....	21
<b>3</b> メモリの増設 .....	22
<b>4</b> バッテリーについて .....	27
<b>1</b> バッテリーパックを交換する .....	28

## 2章 システム環境の変更 ..... 31

<b>1</b> システム環境の変更とは .....	32
<b>2</b> BIOSセットアップを使う .....	33
<b>1</b> 起動と終了／BIOSセットアップの操作 .....	33
<b>3</b> パソコンの動作状況を監視し、記録する —東芝PCヘルスマニター— .....	36
<b>1</b> 起動について .....	37
<b>2</b> メッセージが表示された場合 .....	37

<b>4</b>	<b>指紋認証を使う</b> .....	<b>39</b>
1	指紋認証とは .....	39
2	指紋認証を行う .....	40

## **付録** ..... **41**

<b>1</b>	<b>ご使用にあたってのお願い</b> .....	<b>42</b>
<b>2</b>	<b>お問い合わせ先</b> <b>— OS / アプリケーション —</b> .....	<b>47</b>
1	OSのお問い合わせ先 .....	47
2	アプリケーションのお問い合わせ先 .....	48
<b>3</b>	<b>セーフモードで起動する</b> .....	<b>51</b>
<b>4</b>	<b>技術基準適合について</b> .....	<b>52</b>
<b>5</b>	<b>無線LANについて</b> .....	<b>58</b>
<b>6</b>	<b>Bluetoothについて</b> .....	<b>72</b>
<b>7</b>	<b>外形寸法図</b> .....	<b>79</b>

# はじめに








本製品を安全に正しく使うために重要な事項が、付属の冊子『安心してお使いいただくために』に記載されています。

必ずお読みになり、正しくお使いください。

お読みになったあとは、いつでも見られるようにお手元に大切に保管してください。

本書は、次の決まりに従って書かれています。

## 1 記号の意味

 <b>危険</b>	“取扱いを誤った場合、使用者が死亡または重傷（*1）を負うことがあり、その切迫の度合いが高いこと”を示します。
 <b>警告</b>	“取扱いを誤った場合、使用者が死亡または重傷（*1）を負うことが想定されること”を示します。
 <b>注意</b>	“取扱いを誤った場合、使用者が傷害（*2）を負うことが想定されるか、または物的損害（*3）の発生が想定されること”を示します。
 <b>お願い</b>	データの消失や、故障、性能低下を起こさないために守ってほしい内容、仕様や機能に関して知っておいてほしい内容を示します。
 <b>メモ</b>	知っていると便利な内容を示します。
 <b>役立つ操作集</b>	知っていると役に立つ操作を示します。
 <b>参照</b>	このマニュアルやほかのマニュアルへの参照先を示します。 このマニュアルへの参照の場合…「 」 ほかのマニュアルやヘルプへの参照の場合…『 』 オンラインマニュアルへの参照の場合…《 》 オンラインマニュアルにはさまざまな情報が記載されています。

\*1 重傷とは、失明やけが、やけど（高温・低温）、感電、骨折、中毒などで、後遺症が残るものおよび治療に入院・長期の通院を要するものをさします。

\*2 傷害とは、治療に入院や長期の通院を要さないけが・やけど・感電などをさします。

\*3 物的損害とは、家屋・家財および家畜・ペット等にかかわる拡大損害をさします。

## 2 用語について

本書では、次のように定義します。

### システム

特に説明がない場合は、使用しているオペレーティングシステム（OS）を示します。

### アプリケーションまたはアプリケーションソフト

アプリケーションソフトウェアを示します。

### ドライブ

DVDスーパーマルチドライブを示します。

### ドライブ内蔵モデル

DVDスーパーマルチドライブ1台を内蔵しているモデルを示します。

### 無線LANモデル

無線LAN機能を搭載しているモデルを示します。

### Bluetoothモデル

Bluetooth機能を搭載しているモデルを示します。

### 指紋センサー搭載モデル

指紋センサーを搭載しているモデルを示します。

### WiMAXモデル

WiMAX機能を搭載しているモデルを示します。

### PCカードスロット搭載モデル

PCカードスロットを搭載しているモデルを示します。

### Express Cardスロット搭載モデル




Express Cardスロットを搭載しているモデルを示します。

ご購入のモデルの仕様については、別紙の『dynabook \* \* \* \*（お使いの機種名）シリーズをお使いのかたへ』を参照してください。

### 3 記載について

- 記載内容によっては、一部のモデルにのみ該当する項目があります。その場合は、「用語について」のモデル分けに準じて、「\*\*\*\*モデルの場合」や「\*\*\*\*シリーズのみ」などのように注記します。
- インターネット接続については、ブロードバンド接続を前提に説明しています。
- アプリケーションについては、本製品にプレインストールまたは内蔵ハードディスクや付属のCD/DVDからインストールしたバージョンを使用することを前提に説明しています。
- 本書に記載している画面やイラストは一部省略したり、実際の表示とは異なる場合があります。
- 本書では、コントロールパネルの操作方法について表示方法を「カテゴリ」に設定していることを前提に説明しています。表示方法を「カテゴリ」に切り替えてから操作説明を確認してください。
- 本書は、語尾をのばすカタカナ語の表記において、語尾に長音（ー）を適用しています。画面の表示と異なる場合がありますが、読み換えてご使用ください。

### 4 Trademarks

- Microsoft、Windows、Windows Media、Windows Live、Aero、Excel、MSN、OneNote、Outlook、PowerPoint、SkyDriveは、米国Microsoft Corporationの米国およびその他の国における登録商標または商標です。
- Windowsの正式名称は、Microsoft Windows Operating Systemです。
- Intel、インテル、インテル Coreは、アメリカ合衆国およびその他の国におけるIntel Corporationまたはその子会社の商標、または登録商標です。
- ConfigFreeは、株式会社東芝の登録商標です。
- Adobe、Adobe ReaderはAdobe Systems Incorporated（アドビシステムズ社）の米国ならびに他の国における商標ならびに登録商標です。
- SDロゴは商標です。(  )
- SDHCロゴは商標です。(  )
- SDXCロゴは商標です。(  )
- HDMI および High-Definition Multimedia Interfaceは、HDMI Licensing LLC. の登録商標または商標です。
- TRENDMICRO、ウイルスバスターはトレンドマイクロ株式会社の登録商標です。
- Javaはサンマイクロシステムズ社の米国および他の国における登録商標または商標です。
- 「PC引越ナビ」は、東芝パソコンシステム株式会社の商標です。
- デジタルアーツ/DIGITAL ARTS、ZBRAIN、アイフィルター/i-フィルターはデジタルアーツ株式会社の登録商標です。
- Google ツールバーはGoogle Inc. の登録商標です。
- Bluetoothは、その商標権者が所有しており、東芝はライセンスに基づき使用しています。
- WiMAXはWiMAX Forumの商標です。

本書に掲載の商品の名称やロゴは、それぞれ各社が商標および登録商標として使用している場合があります。

## 5 プロセッサ (CPU) に関するご注意

本製品に使われているプロセッサ (CPU) の処理能力は次のような条件によって違いが現れます。

- 周辺機器を接続して本製品を使用する場合
- ACアダプターを接続せずバッテリー駆動にて本製品を使用する場合
- マルチメディアゲームや特殊効果を含む映像を本製品にてお楽しみの場合
- 本製品を通常の電話回線、もしくは低速度のネットワークに接続して使用する場合
- 複雑な造形に使用するソフト (たとえば、運用に高性能コンピューターが必要に設計されているデザイン用アプリケーションソフト) を本製品上で使用する場合
- 気圧が低い高所にて本製品を使用する場合  
目安として、標高1,000メートル (3,280フィート) 以上をお考えください。
- 目安として、気温5~30℃ (高所の場合25℃) の範囲を超えるような外気温の状態では本製品を使用する場合

本製品のハードウェア構成に変更が生じる場合、CPUの処理能力が実際には仕様と異なる場合があります。

また、ある状況下においては、本製品は自動的にシャットダウンする場合があります。

これは、当社が推奨する設定、使用環境の範囲を超えた状態で本製品が使用された場合、お客様のデータの喪失、破損、本製品自体に対する損害の危険を減らすための通常の保護機能です。なお、このようにデータの喪失、破損の危険がありますので、必ず定期的にデータを外部記録機器にて保存してください。また、プロセッサが最適の処理能力を発揮するよう、当社が推奨する状態にて本製品をご使用ください。

### ■ 64ビットプロセッサに関する注意

64ビット対応プロセッサは、64ビットまたは32ビットで動作するように最適化されています。

64ビット対応プロセッサは以下の条件をすべて満たす場合に64ビットで動作します。

- 64ビット対応のOS (オペレーティングシステム) がインストールされている
- 64ビット対応のCPU/チップセットが搭載されている
- 64ビット対応のBIOSが搭載されている
- 64ビット対応のデバイスドライバーがインストールされている
- 64ビット対応のアプリケーションがインストールされている

特定のデバイスドライバーおよびアプリケーションは64ビットプロセッサ上で正常に動作しない場合があります。

プレインストールされているOSが、64ビット対応と明示されていない場合、32ビット対応のOSがプレインストールされています。


このほかの使用制限事項につきましては取扱説明書をお読みください。また、詳細な情報については東芝PCあんしんサポートにお問い合わせください。

## 6 著作権について

音楽、映像、コンピューター・プログラム、データベースなどは著作権法により、その著作者および著作権者の権利が保護されています。こうした著作物を複製することは、個人的にまたは家庭内で使用する目的でのみ行うことができます。上記の目的を超えて、権利者の了解なくこれを複製（データ形式の変換を含む）、改変、複製物の譲渡、ネットワーク上での配信などを行うと、「著作権侵害」「著作者人格権侵害」として損害賠償の請求や刑事処罰を受けることがあります。本製品を使用して複製などをする場合には、著作権法を遵守のうえ、適切な使用を心がけてください。

## 7 リリース情報について

「リリース情報」には、本製品を使用するうえでの注意事項などが記述されています。必ずお読みください。次の操作を行うと表示されます。

① [スタート] ボタン (  ) → [すべてのプログラム] → [はじめに] → [リリース情報] をクリックする

## 8 お願い

- 本製品の内蔵ハードディスクにインストールされている、または付属のCD/DVDからインストールしたシステム (OS)、アプリケーション以外をインストールした場合の動作保証はできません。
- Windows 標準のシステムツールまたは『セットアップガイド』に記載している手順以外の方法で、パーティションを変更・削除・追加しないでください。ソフトウェアの領域を壊すおそれがあります。
- 内蔵ハードディスクにインストールされている、または付属のCD/DVDからインストールしたシステム (OS)、アプリケーションは、本製品でのみ利用できます。
- 購入時に定められた条件以外で、製品およびソフトウェアの複製もしくはコピーをすることは禁じられています。取り扱いには注意してください。
- パスワードを設定した場合は、忘れたときのために必ずパスワードを控えておいてください。パスワードを忘れてしまって、パスワードを解除できなくなった場合は、使用している機種 (型番) を確認後、東芝PCあんしんサポートに連絡してください。有料にてパスワードを解除します。HDDパスワードを忘れてしまった場合は、ハードディスクドライブは永久に使用できなくなり、交換対応となります。この場合も有料です。またどちらの場合も、身分証明書 (お客様自身を確認できる物) の提示が必要となります。
- 本製品はセキュリティ対策のためのパスワードの設定や、無線LANの暗号化設定などの機能を備えていますが、完全なセキュリティ保護を保証するものではありません。セキュリティの問題の発生や、生じた損害に関し、当社はいっさいの責任を負いません。
- 本製品のセキュリティロック・スロットおよび接続するセキュリティーケーブルは盗難を抑止するためのものであり、万が一発生した盗難事故の被害について、当社はいっさいの責任を負いません。

- 「ウイルスバスター」を使用している場合、ウイルス定義ファイルおよびファイアウォール規則などは、新種のウイルスやワーム、スパイウェア、クラッキングなどからコンピューターを保護するためにも、常に最新のものにアップデートする必要があります。最新版へのアップデートは、ご使用開始から90日間に限り無料で行うことができます。90日を経過するとウイルスチェック機能を含めて、すべての機能がご使用できなくなります。ウイルスチェックが全く行われない状態となりますので、必ず期限切れ前に有料の正規サービスへ登録するか、市販のウイルスチェック／セキュリティ対策ソフトを導入してください。
- ご使用の際は必ず本書をはじめとする各種説明書と『エンドユーザー使用許諾契約書』および『ソフトウェアに関する注意事項』をお読みください。
- アプリケーション起動時に使用許諾書が表示された場合は、内容を確認し、同意してください。使用許諾書に同意しないと、アプリケーションを使用することはできません。一部のアプリケーションでは、一度使用許諾書に同意すると、以降起動時に使用許諾書が表示されなくなります。リカバリーを行った場合には再び使用許諾書が表示されます。
- 『東芝保証書』は、記入内容を確認のうえ、大切に保管してください。

本製品のお客様登録（ユーザー登録）をあらかじめ行っていただくようお願いしております。当社ホームページで登録できます。

**参照**▶ 詳細について《オンラインマニュアル》

## 9 【ユーザーアカウント制御】画面について

操作の途中で「ユーザーアカウント制御」画面が表示された場合は、そのメッセージを注意して読み、開始した操作の内容を確認してから、画面の指示に従って操作してください。パスワードの入力を求められた場合は、管理者アカウントのパスワードで認証を行ってください。



# 1 章

## ■ パソコンの取り扱い

この章では、電源を入れる方法やパソコンの各部の名称について説明しています。

また、メモリの取り付け／取りはずし、バッテリーパックの交換方法についても説明しています。

1 各部の名称 -外観図-	12
2 電源を入れる	17
3 メモリの増設	22
4 バッテリーについて	27

# 1

## 各部の名称

### —外観図—

#### 1章

#### パソコンの取り扱い

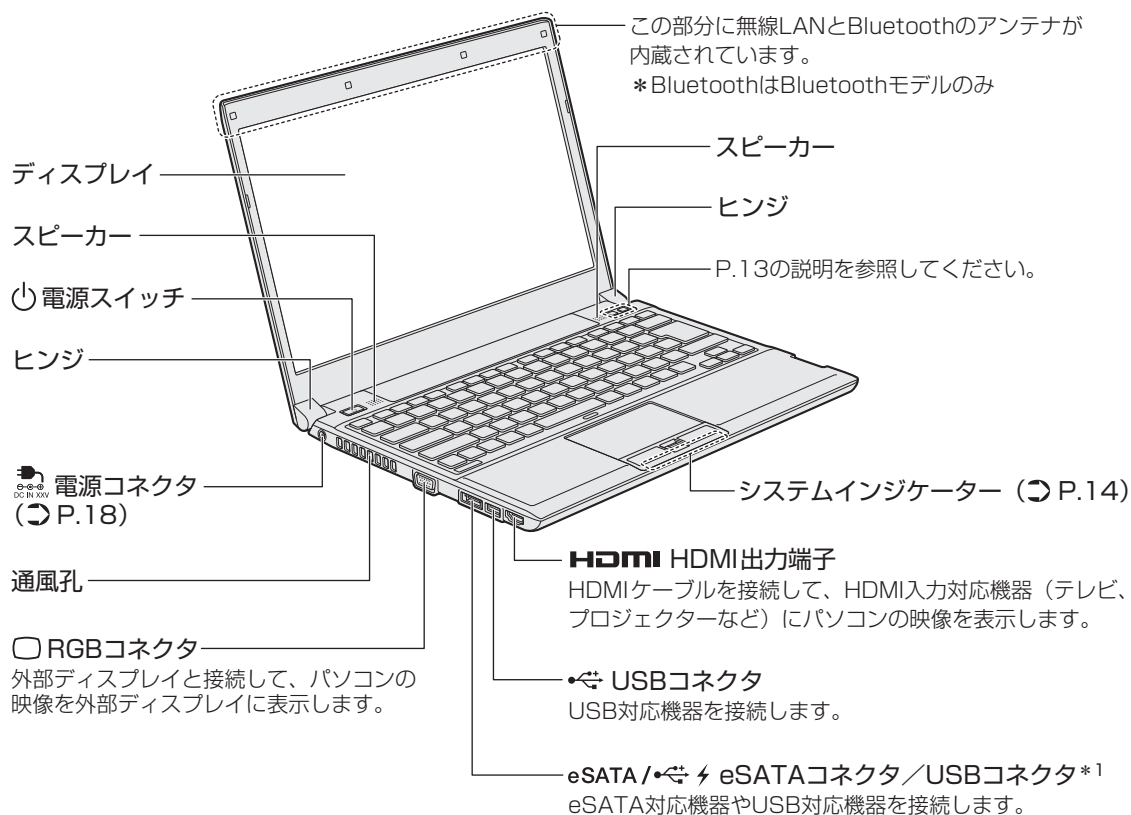
ここでは、各部の名前と機能を簡単に説明します。

それぞれについての詳しい説明は、各参照ページや《オンラインマニュアル》を確認してください。

#### お願い 外観図について

- 本製品に表示されている、コネクタ、LED、スイッチのマーク（アイコン）、およびキーボード上のマーク（アイコン）は最大構成を想定した設計となっています。ご購入いただいたモデルによっては、機能のないものがあります。ご購入のモデルの仕様については、『dynabook \*\*\* \*（お使いの機種名）シリーズをお使いのかたへ』を確認してください。

## 1 前面図

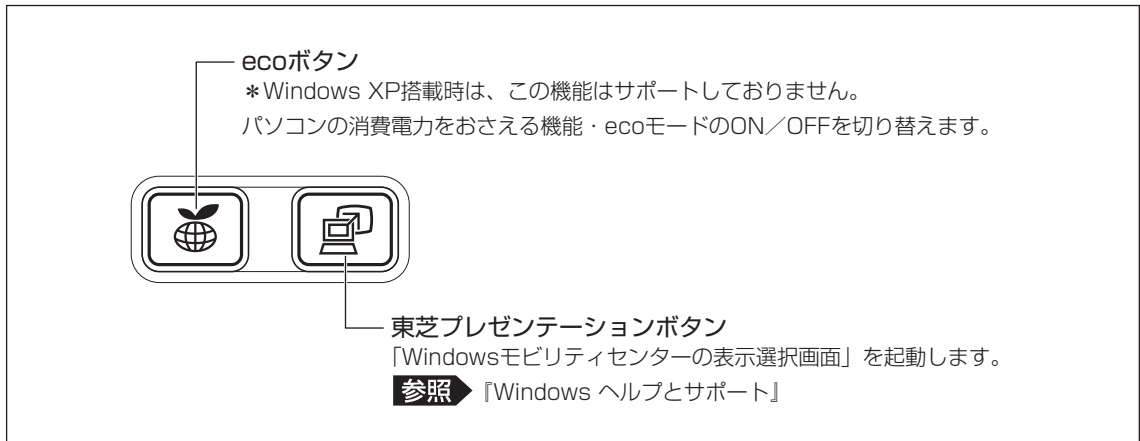


\*1 設定を行うと、パソコン本体の電源が入っていない状態でも、USBコネクタから外部機器に電源を供給することができます。

**参照** USBの常時給電について《オンラインマニュアル》

## 1 ボタン

ボタンを押すと割り当てられている機能を実行できます。



### ボタンの操作方法

操作するボタンを、指で押してください。押したボタンに割り当てられている機能を実行します。ボタンに割り当てられている機能は「東芝ボタンサポート」で変更できます。

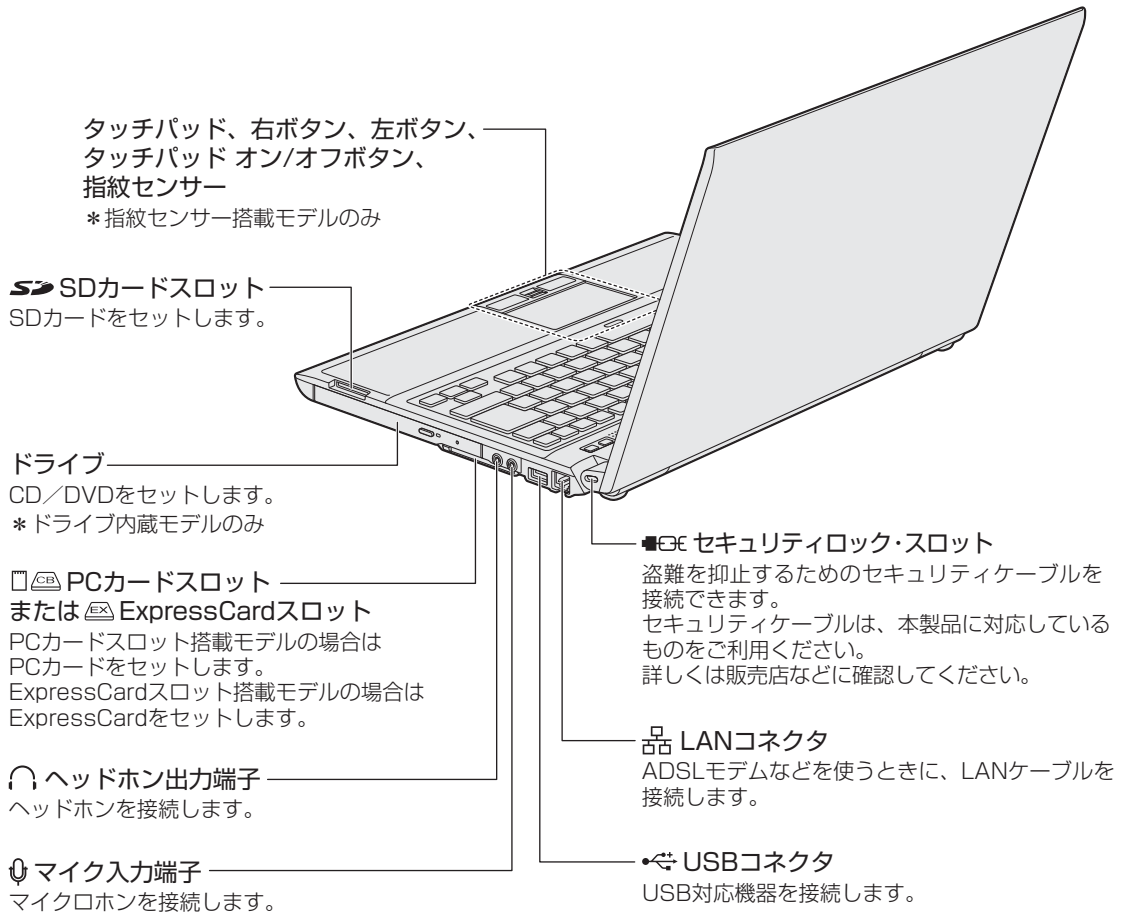
## 2 システムインジケータ

システムインジケータは、点灯状態によって、パソコン本体がどのような動作をしているのかを知ることができます。



	DC IN LED	電源コード接続の状態 <b>参照</b> ▶ P.21
	Power LED	電源の状態 <b>参照</b> ▶ P.21
	Battery LED	バッテリーの状態 <b>参照</b> ▶ P.21
	Disk LED	内蔵ハードディスクやドライブ、eSATA対応機器などにアクセスしている <b>参照</b> ▶ 《オンラインマニュアル》
	SD Card LED	SDカードスロットにアクセスしている <b>参照</b> ▶ 《オンラインマニュアル》
	ワイヤレス コミュニケーションLED	無線通信機能の状態 <b>参照</b> ▶ 《オンラインマニュアル》 * 無線LANモデルまたはBluetoothモデルのみ
	WiMAX LED	WiMAXの通信の状態 <b>参照</b> ▶ 『WiMAXガイド』 * WiMAXモデルのみ

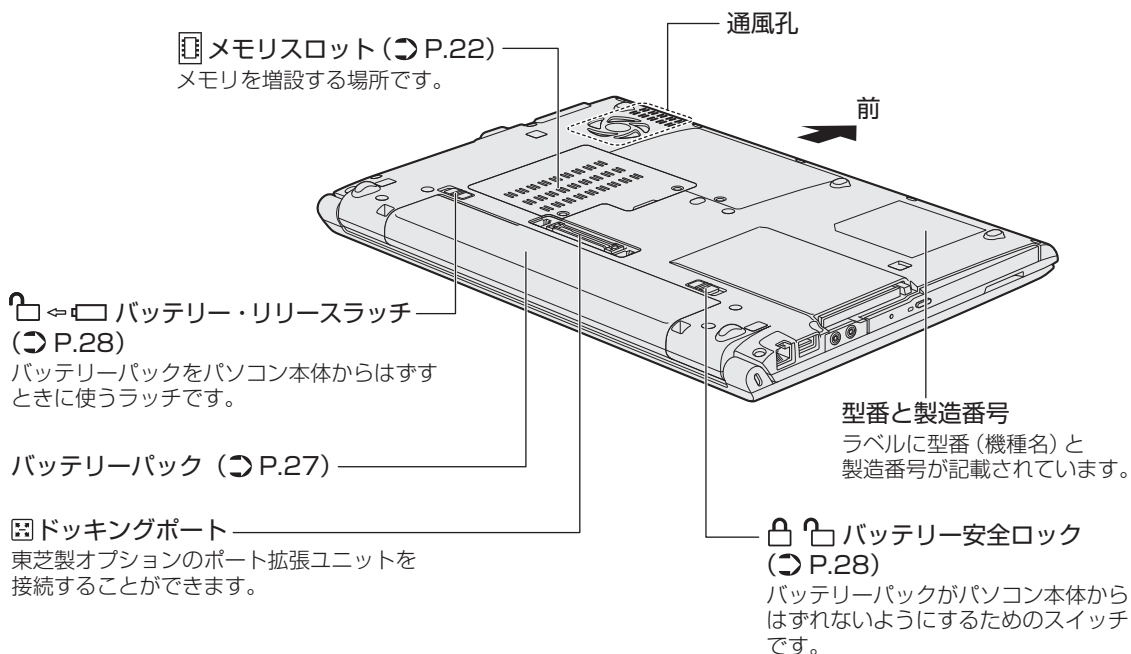
## 2 背面図



### 3 裏面図

## 1 章

## パソコンの取り扱い



#### お願い 本製品の裏面について

- 通風孔は、パソコン本体内部の熱を外部に逃がすためのものです。  
通風孔を通して外の空気を取り込んだり、内部の空気を排出したりすることでパソコン内部に熱がこもるのを防いでいます。  
通風孔をふさがないでください。
- 本製品の裏面には、正規のWindowsであることを証明する、Microsoft®の「Certificate of Authenticity」というラベルが貼ってあります。  
はがしたり汚したりしないでください。

#### お願い 機器への強い衝撃や外圧について

- あらかじめ、「付録 1 - 1 - 機器への強い衝撃や外圧について」を確認してください。

**1 電源コードとACアダプターを接続する****⚠ 警告**

- ACアダプターは本製品に付属のものを使用する  
本製品付属以外のACアダプターを使用すると電圧や（+）（-）の極性が異なっていることがあるため、火災・破裂・発熱のおそれがあります。
- パソコン本体にACアダプターを接続する場合、本書に記載してある順番を守って接続する順番を守らないと、ACアダプターのDC出力プラグが帯電し、感電またはけがをする場合があります。  
また、ACアダプターのプラグをパソコン本体の電源コネクタ以外の金属部分に触れないようにしてください。

**⚠ 注意**

- 付属の電源コードは、本製品付属のACアダプター以外には使用しない  
付属の電源コードは、本製品付属のACアダプター専用です。

**お願い** 電源コード、ACアダプターの取り扱いについて

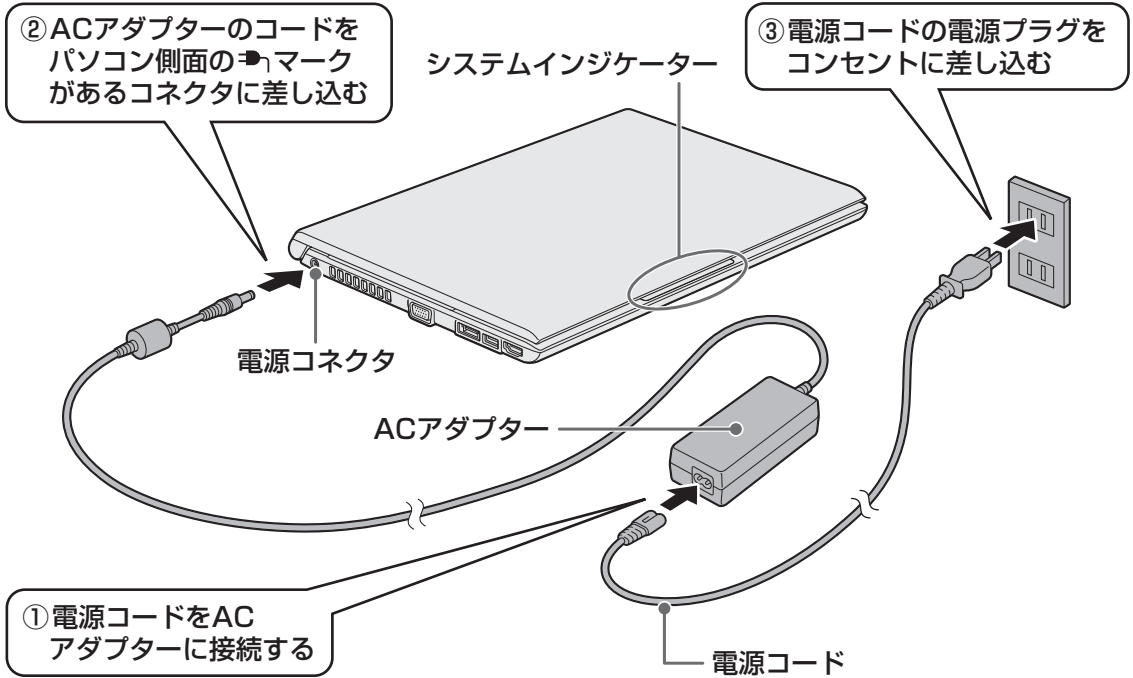
- あらかじめ、「付録 **1** - **2** 電源コード、ACアダプターの取り扱いについて」を確認してください。

## 2 電源を入れる

次の図の①→②→③の順で行ってください。

### 1章

### パソコンの取り扱い



### 接続すると

システムインジケータのDC IN LEDが点灯します。また、Battery LEDがオレンジ色に点灯し、バッテリーへの充電が自動的に始まります。Battery LEDが緑色に点灯したら、充電完了です。

**参照** Battery LED「本節 2 - 電源とバッテリーに関する表示」

### メモ

- バッテリー充電中でもパソコンを使用することができます。

**参照** 詳細について《オンラインマニュアル》

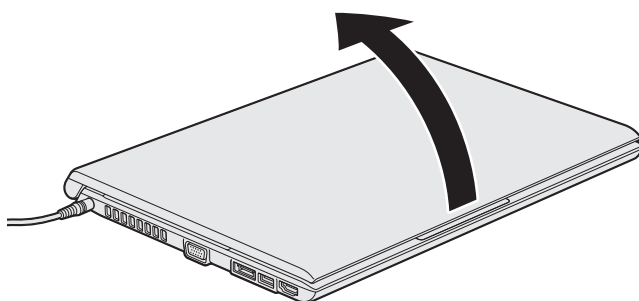
## 2 電源を入れる

**お願い** 本体液晶ディスプレイを開けるときは

- 本体液晶ディスプレイを開き過ぎるとヒンジ（手順 **2** 参照）に力がかかり、破損や故障の原因となります。ヒンジに無理な力が加わらないよう開閉角度に注意してご使用ください。

### 1 パソコンのディスプレイを開ける

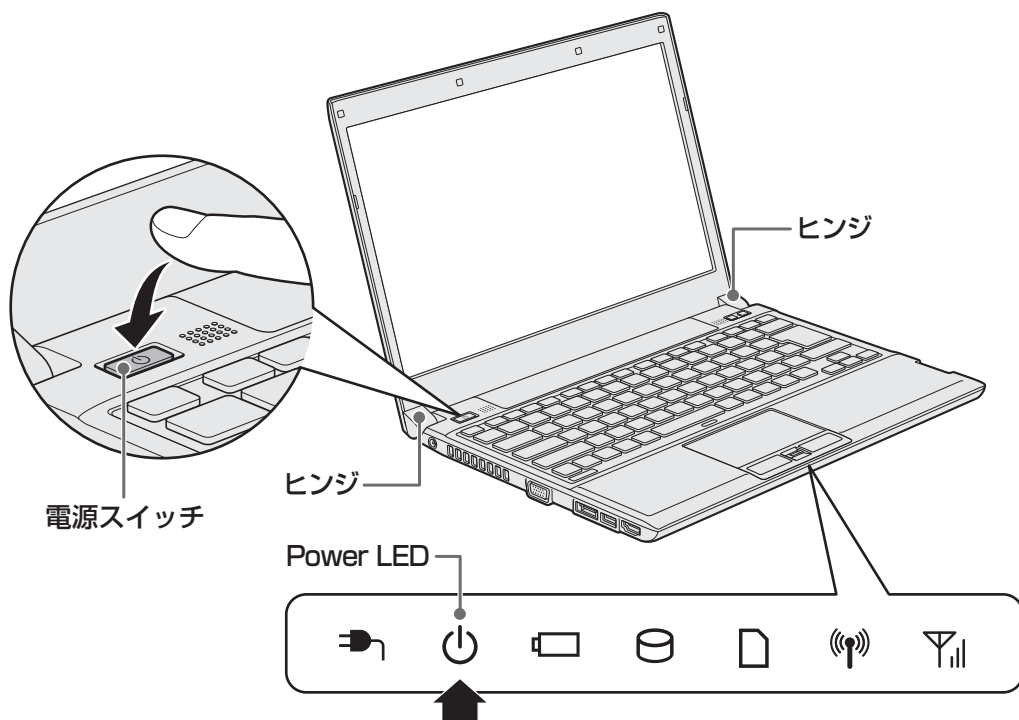
ディスプレイを開閉するときは、傷や汚れがつくのを防ぐために、液晶ディスプレイ（画面）部分には触れないようにしてください。



片手でパームレスト（キーボード手前部分）をおさえた状態で、ゆっくり起こしてください。

## 2 電源スイッチを押し、指をはなす

確実に電源スイッチを押してください。Power LEDが緑色に点灯することを確認してください。




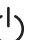

初めて電源を入れたときは、[Windowsのセットアップ] 画面が表示されるので、Windowsのセットアップを行ってください。

**参照** Windowsのセットアップ『セットアップガイド』

ユーザーパスワードやHDD パスワードを設定している場合の電源を入れたときの操作方法は、《オンラインマニュアル》を参照してください。

## 電源とバッテリーに関する表示

電源とバッテリーの状態はシステムインジケータの点灯状態で確認することができます。電源とバッテリーに関係あるインジケータとそれぞれの意味は次のとおりです。

	状態	パソコン本体の状態
DC IN  LED	緑色の点灯	ACアダプターを接続している
	オレンジ色の点滅	異常警告（ACアダプター、バッテリーまたはパソコン本体の異常）
	消灯	ACアダプターを接続していない
Power  LED	緑色の点灯	電源ON
	オレンジ色の点滅	スリープ中
	消灯	電源OFF、休止状態
Battery  LED	緑色の点灯	充電完了
	オレンジ色の点灯	充電中
	オレンジ色の点滅	充電が必要 <b>参照</b> ▶ バッテリーの充電について 《オンラインマニュアル》
	消灯	・ ACアダプターが接続されていない ・ バッテリーが接続されていない 上記のいずれにも当てはまらない場合は、バッテリー異常の可能性がります。東芝PCあんしんサポートに連絡してください。

\* 電源に関するトラブルについては、『セットアップガイド』の「Q&A集」を参照してください。

## 3 電源を切る

パソコンを使い終わったとき、電源を完全に切る「シャットダウン」を行ってください。間違った操作を行うと、故障したり大切なデータを失うおそれがあります。中断するときは、それまでの作業をメモリに保存して一時的に中断する「スリープ」があります。

**参照** ▶ 電源を切る方法について『セットアップガイド』

メモリスロットに増設メモリを取り付けることができます。

ご購入のモデルによって、あらかじめ取り付けられているメモリの容量が異なります。

取り付けられているメモリを増設メモリ（東芝製オプション）と付け換えたり、メモリが取り付けられていないスロットに増設メモリ（東芝製オプション）を取り付けることができます。

増設メモリは、4GB、2GB、1GBの3タイプがあります。

取り付けることのできるメモリについては、『dynabook \* \* \* \*（お使いの機種名）シリーズをお使いのかたへ』を確認してください。

取り付けることのできるメモリの容量は、各スロット最大4GB（合計8GB）までです。ただし、Windows® 7 Professional 32ビット版では、OSが使用可能な領域は最大3GBになります。

モデルによっては、すでに最大容量のメモリが取り付けられている場合があります。その場合は、増設できません。

メモリの取り付け／取りはずし作業が難しい場合は、お買い求めの販売店などにご相談ください。

### 警告

- 本文中で説明されている部分以外は絶対に分解しない  
内部には高電圧部分が数多くあり、万が一触ると、感電ややけどのおそれがあります。

### 注意

- ステープル、クリップなどの金属や、コーヒーなどの液体を機器内部に入れない  
火災、感電の原因となります。万が一、機器内部に入った場合は、バッテリーを取りはずし、電源を入れずに、お買い求めの販売店、またはお近くの保守サービスに点検を依頼してください。
- メモリの取り付け／取りはずしは、電源を切り、ACアダプターのプラグを抜き、バッテリーパックを取りはずしてから作業を行う  
電源を入れたまま取り付け／取りはずしを行うと感電、故障のおそれがあります。
- 電源を切った直後にメモリの取り付け／取りはずしを行わない  
内部が高温になっており、やけどのおそれがあります。電源を切った後30分以上たってから行ってください。

## お願い メモリの増設の操作にあたって

- あらかじめ、「付録 **1** - **3** - メモリの増設の操作にあたって」を確認してください。

増設メモリは、東芝製オプションを使用してください。それ以外のメモリを増設すると、起動しなくなったり、動作が不安定になる場合があります。

### メモ デュアルチャネルについて

- デュアルチャネルで動作すると、2枚のメモリに効率よくアクセスできます。  
デュアルチャネルで動作させるためには、ご購入のモデルによって取り付けるメモリの仕様が異なります。取り付けるメモリの仕様については、『dynabook \* \* \* \* (お使いの機種名) シリーズをお使いのかたへ』を確認してください。

## 1 メモリを取り付ける

あらかじめ取り付けられているメモリを交換したい場合は、先にメモリの取りはずしを行ってください。

参照 ▶ 「本節 **2** メモリを取りはずす」

### 1 データを保存し、Windowsを終了させて電源を切る

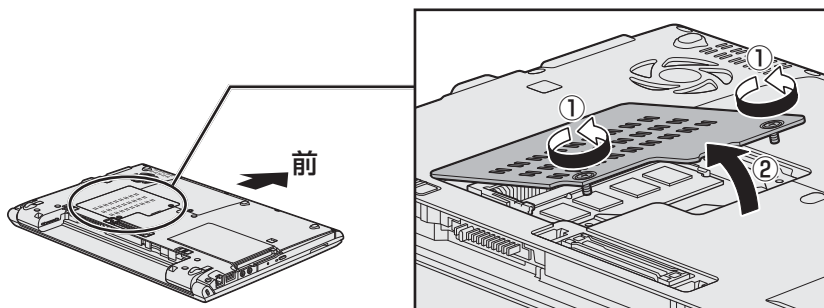
参照 ▶ 電源の切りかた『セットアップガイド』

### 2 パソコン本体に接続されているACアダプターとケーブル類をはずす

### 3 ディスプレイを閉じてパソコン本体を裏返し、バッテリーパックを取りはずす

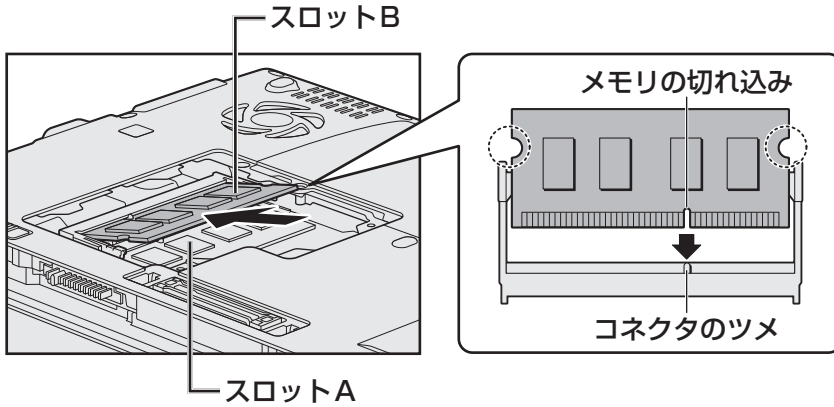
参照 ▶ バッテリーパックの取りはずし「本章 **4** バッテリーについて」

### 4 メモリカバーのネジ2本をゆるめ①、カバーをはずす②



メモリスロットの内部に異物が入らないようにしてください。

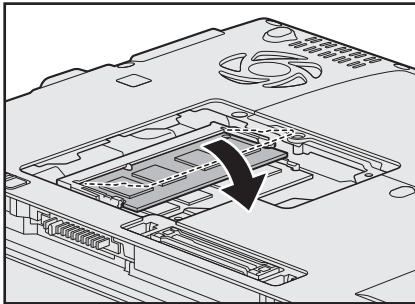
## 5 メモリをメモリスロットのコネクタに斜めに挿入する



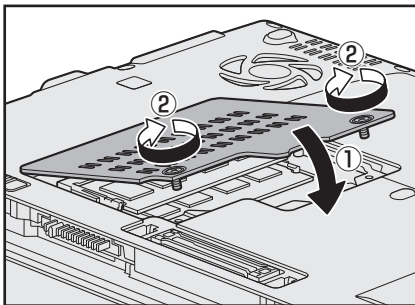
パソコンの裏面を表にした状態で、下段がスロットA、上段がスロットBです。メモリの切れ込みを、メモリスロットのコネクタのツメに合わせて、しっかり差し込みます。このとき、メモリの両端（上図○で囲んだ部分）を持って差し込むようにしてください。

## 6 固定するまでメモリを倒す

「カチッ」と音がする位置までメモリを倒してください。



## 7 メモリカバーをつけて①、手順 4 でゆるめたネジ2本をとめる②



メモリカバーが浮いていないことを確認してください。

## 8 バッテリーパックを取り付ける

**参照**▶ バッテリーパックの取り付け「本章 4 バッテリーについて」

パソコン本体の電源を入れると総メモリ容量が自動的に認識されます。総メモリ容量が正しいか確認してください。

**参照**▶ メモリ容量の確認について「本節 3 メモリ容量を確認する」

## 2 メモリを取りはずす

## 1 データを保存し、Windowsを終了させて電源を切る

**参照**▶ 電源の切りかた『セットアップガイド』

## 2 パソコン本体に接続されているACアダプターとケーブル類をはずす

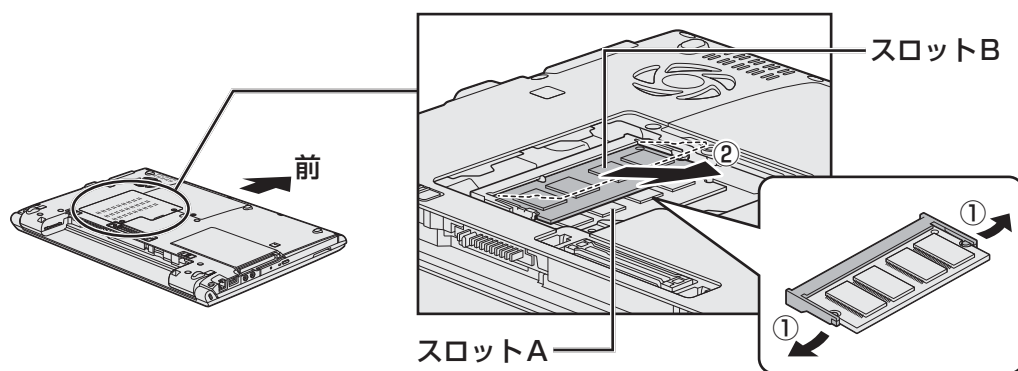
## 3 ディスプレイを閉じてパソコン本体を裏返し、バッテリーパックを取りはずす

**参照**▶ バッテリーパックの取りはずし「本章 4 バッテリーについて」

## 4 メモリカバーのネジ2本をゆるめ、カバーをはずす

メモリスロットの内部に異物が入らないようにしてください。

## 5 メモリを固定している左右のフックを開き①、メモリをパソコン本体から取りはずす②



パソコンの裏面を表にした状態で、下段がスロットA、上段がスロットBです。斜めに持ち上がったメモリを引き抜きます。

**6** メモリカバーをつけて、手順 **4** でゆるめたネジ2本をとめる  
メモリカバーが浮いていないことを確認してください。

**7** バッテリーパックを取り付ける

**参照**▶ バッテリーパックの取り付け「本章 **4** バッテリーについて」

パソコン本体の電源を入れると総メモリ容量が自動的に認識されます。総メモリ容量が正しいか確認してください。

### 3 メモリ容量を確認する

メモリ容量は「東芝PC診断ツール」で確認することができます。

**1** [スタート] ボタン (  ) → [すべてのプログラム] → [TOSHIBA] → [ユーティリティ] → [PC診断ツール] をクリックする

**2** [基本情報] タブの [物理メモリ] の数値を確認する

パソコン本体には、バッテリーパックが取り付けられています。

バッテリーを充電して、バッテリー駆動（ACアダプターを接続しない状態）で使うことができます。

本製品を初めて使用するときは、バッテリーパックを充電してから使用してください。

バッテリー駆動で使う場合は、あらかじめACアダプターを接続してバッテリーパックの充電を完了（フル充電）させるか、フル充電したバッテリーパックを取り付けてください。

指定する方法・環境以外でバッテリーパックを使用した場合には、発熱、発火、破裂するなどの可能性があり、人身事故につながりかねない場合がありますので、十分ご注意ください。『安心してお使いいただくために』に、バッテリーパックを使用するときの重要事項が記述されています。バッテリー駆動で使う場合は、あらかじめその記述をよく読み、必ず指示を守ってください。

バッテリーの充電量の確認や充電方法については《オンラインマニュアル》を参照してください。

## ⚠ 危険

### ● バッテリーパックは、本製品に付属の製品を使用する

寿命などで交換する場合は、『dynabook \*\*\*\*（お使いの機種名）シリーズをお使いのかたへ』に記載されている、指定の東芝製バッテリーをお買い求めください。指定以外の製品は、電圧や端子の極性が異なっていることがあるため発熱、発火、破裂のおそれがあります。

### お願い バッテリーを使用するにあたって

- あらかじめ、「付録 **1** - **4** バッテリーについて」を確認してください。

# 1 バッテリーパックを交換する

バッテリーパックの交換方法を説明します。

バッテリーパックの取り付け／取りはずしのときには、「スリープ」にするのではなく、必ず電源を切り、電源コードのプラグを抜いてから作業を行ってください。

## メモ

- キズや破損を防ぐため、布などを敷いた安定した台の上にパソコン本体を置いて作業を行ってください。

## 1 取りはずし／取り付け

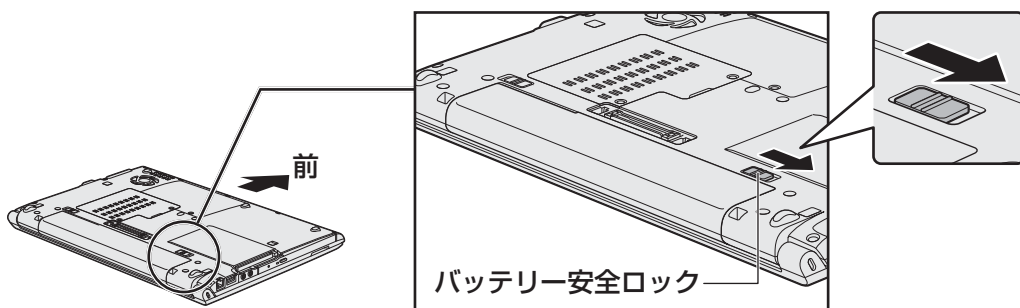
### 1 データを保存し、Windowsを終了させて電源を切る

参照▶ 電源の切りかた「セットアップガイド」

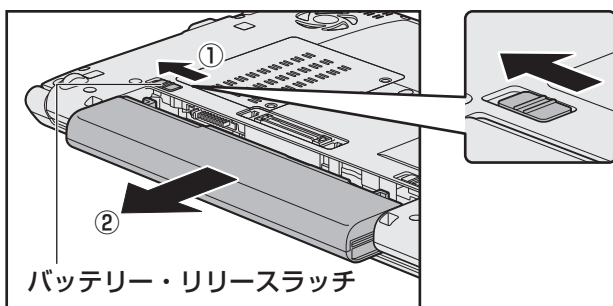
### 2 パソコン本体からACアダプターと周辺機器のケーブル類をはずす

### 3 ディスプレイを閉じてパソコン本体を裏返す

### 4 バッテリー安全ロックを、「カチッ」と音がするまで矢印の方向にスライドする



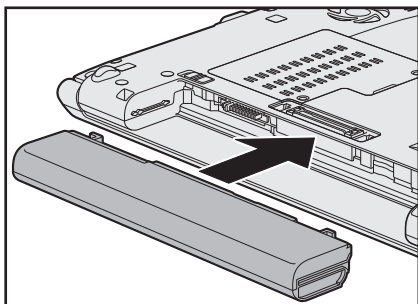
### 5 バッテリー・リリースラッチをスライドしながら①、バッテリーパックを取りはずす②



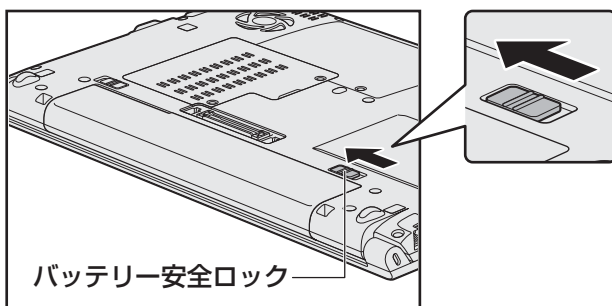
**6** 交換するバッテリーパックを、「カチッ」と音がするまで静かに差し込む

新しいあるいは充電したバッテリーパックを図のように差し込みます。

バッテリー・リリースラッチが自動的にスライドして、「カチッ」という音がするまで注意して差し込んでください。

**7** バッテリー安全ロックを、「カチッ」と音がするまで矢印の方向にスライドする

バッテリーパックがはずれないように、バッテリー安全ロックは必ず行ってください。





# 2章

## システム環境の変更

本製品を使用するときの、システム上のさまざまな環境を設定する方法について説明しています。

- 1 システム環境の変更とは ..... 32
- 2 BIOS セットアップを使う ..... 33
- 3 パソコンの動作状況を監視し、記録する  
- 東芝PCヘルスマニター ..... 36
- 4 指紋認証を使う ..... 39

# 1

## システム環境の変更とは

本製品は、次のようなパソコンのシステム環境を変更できます。

システム環境を変更するには、Windows上のユーティリティで変更するか、またはBIOSセットアップで変更するか、2つの方法があります。

通常は、Windows上のユーティリティで変更することを推奨します。

各項目の詳細については、《オンラインマニュアル》を参照してください。

### 2章

### システム環境の変更

変更できる項目		Windows上のユーティリティ
ハードウェア環境（パソコン本体）の設定		「東芝HWセットアップ」
パスワードセキュリティの設定	ユーザーパスワード	「東芝パスワードユーティリティ」
	スーパーバイザーパスワード	「東芝パスワードユーティリティ」
省電力の設定		「電源オプション」

BIOSセットアップについては「本章 **2** BIOSセットアップを使う」をご覧ください。

バイオス  
BIOS セットアップとは、パソコンのシステム構成をパソコン本体から設定するプログラムのことです。

次のような設定ができます。

- ハードウェア環境（パソコン本体、周辺機器接続ポート）の設定
- セキュリティの設定
- 起動方法の設定



### メモ BIOS セットアップを使用する前の注意

- 通常、システム構成の変更はWindows上の「東芝HWセットアップ」、「東芝パスワードユーティリティ」、「電源オプション」、「デバイスマネージャー」などで行ってください。

**参照** ▶ 「東芝HWセットアップ」「東芝パスワードユーティリティ」「電源オプション」について  
《オンラインマニュアル》

**参照** ▶ 「デバイスマネージャー」について『Windows ヘルプとサポート』

- 使用しているシステムによっては、システム構成を変更しても、変更が反映されない場合があります。
- BIOS セットアップで設定した内容は、電源を切っても消えません。しかし、内蔵バッテリー（時計用バッテリー）が消耗した場合は標準設定値に戻ります。

## 1 起動と終了／BIOS セットアップの操作

### 1 起動

#### 1 データを保存し、Windowsを終了させて電源を切る

**参照** ▶ 電源の切りかた『セットアップガイド』

#### 2 電源スイッチを押し、製品ロゴが表示されている間に **F2** キーを数回押す

各種パスワードを設定している場合は、パスワードの入力をうながすメッセージが表示されます。パスワードを入力して **ENTER** キーを押してください。

**参照** ▶ パスワードについて《オンラインマニュアル》

BIOS セットアップが起動します。

起動できなかった場合は、通常の終了操作を行ってパソコン本体の電源を切り、手順

**2** をやり直してください。

### 2 終了

変更した内容を有効にして終了します。

1

**F10** キーを押す

画面にメッセージが表示されます。

2

**Y** キーを押す

設定内容が有効になり、BIOS セットアップが終了します。  
変更した項目によっては、再起動されます。

### 途中で終了する方法

設定内容がよくわからなくなったり、途中で設定を中止する場合には行います。この場合は変更した内容はすべて無効になります。

設定値は変更前の状態のままです。

1

**ESC** キーを押す

画面にメッセージが表示されます。

2

**Y** キーを押す

BIOS セットアップが終了します。

## 3 基本操作

基本操作は次のとおりです。

メニューを選択する	← または → 上段のメニュー名が反転している部分が現在表示しているメニュー画面です。
変更したい項目を選択する	↑ または ↓ 画面中で反転している部分が現在変更できる項目です。
設定値を選択する／サブメニューや設定値の一覧を表示する	ENTER
項目の内容を変更する	TAB、F6、F7
設定内容を標準値にする	F9 メッセージが表示されます。Y キーを押し、ENTER キーを押してください。 各種パスワードはこの操作をしても削除されません。
設定を保存し、BIOS セットアップを終了する	F10 メッセージが表示されます。保存する場合は Y キーを押してください。 BIOS セットアップ終了後、Windows が起動します。 保存しない場合は N キーを押してください。
設定を保存しないで、BIOS セットアップを終了する	ESC メッセージが表示されます。Y キーを押してください。 サブメニュー表示中は 1 つ前の画面に戻ります。

 役立つ操作集

## スーパーバイザーパスワードについて

スーパーバイザーパスワードを設定すると、起動するドライブの変更の禁止や、BIOS セットアップの設定を変更できないようにするなど、パソコン本体の設定について制限をかけられます。

**参照** 《オンラインマニュアル》

制限をかけた設定を変更したい場合は、「東芝パスワードユーティリティ」でスーパーバイザーパスワードの解除、または設定の変更を行ってください。

「東芝PCヘルスマニター」は、消費電力やバッテリー充電能力、冷却システムなどを監視し、システムの状態をメッセージなどでお知らせします。また、パソコン本体および各種デバイスの使用状況を、収集管理します。

「東芝PCヘルスマニター」の機能は、ヘルプで確認できます。

### お願い

- 「東芝PCヘルスマニター」は、いかなる場合も東芝の標準的な保証の範囲を広げるものでも変更するものでもありません。東芝の標準的な保証が適用されます。


### メモ

- 収集管理されるパソコン本体や各種デバイスの情報、および使用状況の情報は、パソコン本体のハードディスク上に保存されます。これらは、PCの基本情報（たとえば、モデル名、型番、製造番号、BIOSバージョン等）、各種デバイスの基本情報（たとえば、ディスプレイ、サウンド、ネットワーク、ハードディスク、SSD（ソリッドステートドライブ）、ドライブ等）、オペレーティングシステム情報（たとえば、OSバージョン、OSをインストールした日時、Direct Xのバージョン、Internet Explorerのバージョン、修正プログラムのリスト等）、各種デバイスの操作時間／回数（たとえば、電源スイッチ、キーコンビネーション、ACアダプター、バッテリーパック、ディスプレイ、ファン、ハードディスク、USB）、パソコンの使用開始日付、パソコン本体や各種デバイスの使用状況（たとえば、省電力設定、バッテリーパックの温度や放充電容量、CPU、メモリ、バックライトの点灯時間、各種デバイスの温度）を含みます。ハードディスクに保存されるデータの量は1年間で10MB以下であり、ハードディスクの全体容量のわずかしが使用しません。
- これらの情報は、システム状態の監視と通知、および、パソコンが東芝PCあんしんサポートに持ち込まれたときの不具合の診断に使用します。また、東芝はそれらの情報を品質保証適用の判断に使用することもあります。
- 「東芝PCヘルスマニター」は、一度有効にした場合でも、「コントロールパネル」からアンインストールすることで、本機能を動作しないようにすることができます。その際、ハードディスクに記録されている「東芝PCヘルスマニター」が採取したデータは自動的に削除されます。

## 1 起動について


ここでは、「東芝PCヘルスマニター」の起動方法について説明します。

### 1 起動方法


- 1 [スタート] ボタン (  ) → [すべてのプログラム] → [TOSHIBA] → [ユーティリティ] → [PCヘルスマニター] をクリックする

初めて起動したときは、「東芝PCヘルスマニター」の説明画面が表示されます。[次へ] ボタンをクリックすると、「東芝PCヘルスマニターについての注意事項およびデータの収集と利用の許諾」画面が表示されます。画面に表示された内容を確認し、注意と許諾の内容に同意のうえ、[同意する] を選択し、[OK] ボタンをクリックしてください。「東芝PCヘルスマニター」が起動し、パソコンの機能の監視と使用状況の情報収集管理を開始します。システムの状態は表示される画面で確認できます。

#### メモ

- 「東芝PCヘルスマニター」の利用の許諾に同意し、一度プログラムを有効にすると、「東芝PCヘルスマニター」の画面を閉じても、パソコンの機能の監視と使用状況の情報収集管理は続行されます。この場合、不調の原因となりうる変化が検出されたときは、通知領域の「東芝PCヘルスマニター」アイコン (  ) からメッセージが表示されます。

### ヘルプの起動方法

- 1 通知領域の「東芝PCヘルスマニター」アイコン (  ) を右クリックし、表示されたメニューから [ヘルプ] をクリックする

\* 通知領域にアイコンが表示されていない場合は、 をクリックしてください。

## 2 メッセージが表示された場合

不調の原因となりうる変化が検出された場合、メッセージが表示されます。メッセージの内容に従って操作してください。なお、次のメッセージが表示された場合の操作方法は、参照先を確認してください。

- 「PCの冷却性能が低下している可能性があります。冷却性能診断ツールを実行してください。」というメッセージが表示された場合

**参照**▶ 「本項 1 冷却性能診断ツールを実行するメッセージが表示された場合」

## 1 冷却性能診断ツールを実行するメッセージが表示された場合

「東芝冷却性能診断ツール」を実行し、表示されたメッセージによっては、冷却モジュールを清掃する必要がある場合があります。

### 「東芝冷却性能診断ツール」を実行する

## 2 章

## システム環境の変更

#### 1 メッセージ画面で [OK] ボタンをクリックする

「東芝冷却性能診断ツール」が起動します。

#### 2 画面の指示に従って操作する

診断した結果、「PCの冷却性能が低下している可能性があります。安心してお使いいただくために、東芝PCあんしんサポートへお問い合わせください。」というメッセージが表示された場合は、東芝PCあんしんサポートへお問い合わせください。

一時的にご使用される場合は、「東芝省電力設定」の「熱制御の設定」を、「CPU速度低下を優先」へ変更することをおすすめします。

### 省電力の設定を変更する

#### 1 [スタート] ボタン ( ) → [コントロールパネル] をクリックする

#### 2 [ システムとセキュリティ ] → [ 電源オプション ] をクリックし、選択している電源プランの [プラン設定の変更] をクリックする

#### 3 [詳細な電源設定の変更] をクリックする

[詳細設定] 画面が表示されます。

#### 4 [東芝省電力設定] をダブルクリックし、表示される項目の [熱制御の設定] をダブルクリックする

#### 5 [バッテリー駆動] と [電源に接続] で、それぞれ [CPU速度低下を優先] を選択する

#### 6 [OK] をクリックする

東芝冷却性能診断ツールは、いかなる場合も東芝の標準的な保証の範囲を広げるものでも変更するものでもありません。東芝の標準的な保証が適用されます。

**\*指紋センサー搭載モデルのみ**

本製品には「指紋センサー」と「指紋認証ユーティリティ（東芝フィンガープリントユーティリティ）」が用意されています。ここでは、指紋を登録し、指紋認証を行う方法について説明します。

**1 指紋認証とは**

指紋認証とは、手の指紋の情報をパソコンに登録することにより、パスワードなどの入力に代えて本人であることを証明する機能です。キーボードからパスワードを入力する代わりに、登録した指を指紋センサー上にすべらせるだけで、次のことが実行できます。

- Windows ログオン
- インターネットのホームページで、パスワードの入力
- スクリーンセーバーの解除
- パソコン本体起動時のユーザーパスワードまたはHDDパスワードの入力
- スリープからの復帰
- ファイルやフォルダーの暗号化

詳しくは「指紋認証ユーティリティ」のヘルプを参照してください。

**お願い** 指紋認証の操作にあたって

- あらかじめ、「付録 **1** - **5** 指紋認証について」を確認してください。

また、指紋認証を行うには、あらかじめ指紋を登録しておく必要があります。詳しくは《オンラインマニュアル》を参照してください。

## 2 指紋認証を行う

指紋を登録すると、指紋センサーに指をすべらせることで、Windowsへログオンできます。また、パソコンを複数のユーザーで使用している場合、ユーザーの選択も省略できます。指紋の登録などについては《オンラインマニュアル》を参照してください。

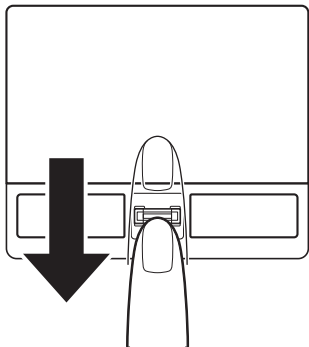
### 2章

#### 1 操作方法


##### 1 パソコンに電源を入れる

Windowsにログオンする画面が表示されます。

##### 2 指紋登録した指の第1関節を指紋センサーの上へのせ、手前側にすべらせる



指紋が認証されるとWindowsにログオンします。

指紋認証がうまくいかなかった場合は、指紋認証画面が表示されます。キーボードからパスワードを入力したい場合は、指紋認証画面の「閉じる」ボタン (  ) をクリックしてください。

# 付録

本製品の機能を使用するにあたってのお願い、お問い合わせ先、技術基準適合などについて記しています。

1	ご使用にあたってのお願い	42
2	お問い合わせ先 - OS/アプリケーション -	47
3	セーフモードで起動する	51
4	技術基準適合について	52
5	無線LANについて	58
6	Bluetoothについて	72
7	外形寸法図	79

# 1

## ご使用にあたってのお願い

本書で説明している機能をご使用にあたって、知っておいていただきたいことや守っていただきたいことがあります。次のお願い事項を、本書の各機能の説明とあわせて必ずお読みください。

### 1 パソコン本体について

#### 付録

#### スイッチ／ボタンの操作にあたって

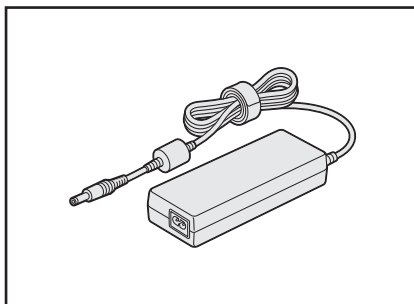
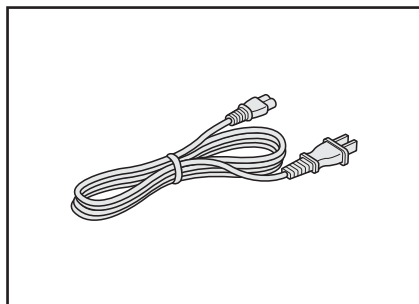
- スイッチ／ボタンを強く押さえたり、ボールペンなどの先の鋭いものを使わないでください。スイッチ／ボタンが故障するおそれがあります。

#### 機器への強い衝撃や外圧について

- 機器に強い衝撃や外圧を与えないように注意してください。製品には精密部品を使用しておりますので、強い衝撃や外圧を加えると部品が故障するおそれがあります。
- パソコンの表面を硬いものでこすると傷がつくことがあります。取り扱いにはご注意ください。

### 2 電源コード、ACアダプターの取り扱いについて

- 電源コードやケーブルは束ねずに、ほどいた状態で使用してください。ご使用時は、あらかじめ『安心してお使いいただくために』に記載されている記述をよく読み、必ず指示を守ってください。
- 電源コードやACアダプターを持ち運ぶときには、次の図のように正しくケーブルを束ねてください。



電源コード、ACアダプターは、購入されたモデルにより異なります。

### 3 周辺機器について

#### 周辺機器の取り付け／取りはずしについて

- 取り付け／取りはずしの方法は周辺機器によって違います。1章および《オンラインマニュアル》を読んでから作業をしてください。またその際には、次のことを守ってください。守らなかった場合、故障するおそれがあります。
  - ・ ホットインサージョンに対応していない周辺機器を接続する場合は、必ずパソコン本体の電源を切ってから作業を行ってください。ホットインサージョンとは、電源を入れた状態で機器の取り付け／取りはずしを行うことです。
  - ・ 適切な温度範囲内、湿度範囲内であっても、結露しないように急激な温度変化を与えないでください。冬場は特に注意してください。
  - ・ ホコリが少なく、直射日光のあたらない場所で作業をしてください。
  - ・ 極端に温度や湿度の高い／低い場所では作業しないでください。
  - ・ 静電気が発生しやすい環境（乾燥した場所やカーペット敷きの場所など）では作業をしないでください。
  - ・ 本書で説明している場所のネジ以外は、取りはずさないでください。
  - ・ 作業時に使用するドライバーは、ネジの形、大きさに合ったものを使用してください。
  - ・ 本製品を分解、改造すると、保証やその他のサポートは受けられません。
  - ・ パソコン本体のコネクタにケーブルを接続するときは、コネクタの上下や方向を合わせてください。
  - ・ パソコン本体のコネクタにケーブルを接続した状態で、接続部分に無理な力を加えないでください。

#### メモリの増設の操作にあたって

- 必ずパソコン本体の電源を切り、電源プラグをコンセントからはずし、電源コネクタからACアダプターのプラグを抜き、バッテリーパックを取りはずしてから作業を行ってください。
- メモリ1枚で使用する場合は、スロットAに取り付けてください。
- パソコン本体やメモリのコネクタに触らないでください。コネクタにゴミや油が付着すると、メモリが正常に使用できなくなります。
- メモリは、コネクタに差し込む部分ではなく両端（丸く欠けている部分）を持つようにしてください。
- メモリを強く押ししたり、曲げたり、落としたりしないでください。
- スリープ／休止状態中にメモリの取り付け／取りはずしを行わないでください。スリープ／休止状態が無効になります。また、保存されていないデータは消失します。
- ネジをゆるめる際は、ネジの種類に合ったドライバーを使用してください。
- キズや破損を防ぐため、布などを敷いた安定した台の上にパソコン本体を置いて作業を行ってください。

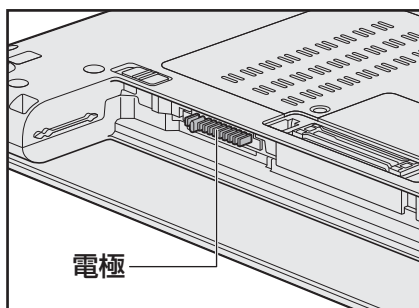
#### □ 静電気について

- メモリは、精密な電子部品のため静電気によって回復不能な損傷を受けることがあります。人間の体はわずかながら静電気を帯びていますので、メモリを取り付ける前に静電気を逃がしてから作業を行ってください。手近にある金属製のものに軽く指を触れるだけで、静電気を防ぐことができます。

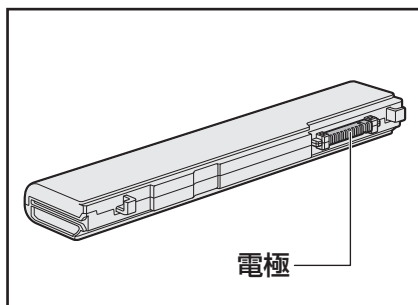
## 4 バッテリーについて

### バッテリーを使用するにあたって

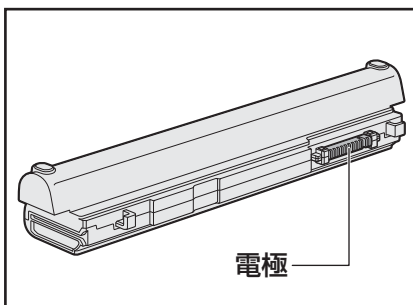
- バッテリーパックの取り付け／取りはずしをする場合は、必ず電源を切り、電源プラグをコンセントからはずし、電源コネクタからACアダプタープラグを抜いてから作業を行ってください。スリープを実行している場合は、バッテリーパックの取りはずしをしないでください。データが消失します。
- 電極に手を触れないでください。故障の原因になります。



#### ■ バッテリーパック61AAの場合



#### ■ バッテリーパック91AAの場合



- バッテリーパックをパソコンに取り付けるときは、バッテリー安全ロックがロック側になっていることを必ず確認してください。安全ロックがロック側になっていないと、持ち運びのときにバッテリーパックがはずれて落ちるおそれがあります。

**参照** 詳細について「1章 4 - 1 バッテリーパックを交換する」

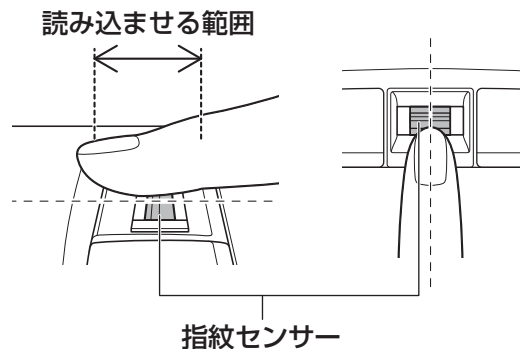
- バッテリー駆動で使用しているときは、バッテリーの残量に十分注意してください。バッテリーを使いきってしまうと、スリープが効かなくなり、電源が切れて、メモリに記憶されていた内容はすべて消えます。また、時計用バッテリーを使いきってしまうと、時刻や日付に誤差が生じます。このような場合は、ACアダプターを接続してバッテリーと時計用バッテリーを充電してください。

## 5 指紋認証について

### 指紋認証の操作にあたって

指紋センサーは非常に高度な技術で作られておりますので、次の取扱注意事項を守ってご使用ください。特に指紋センサー表面の取り扱いには十分ご注意ください。

- 次のような取り扱いをすると故障したり、指紋が認証されない原因になります。
  - ・ 指紋センサー表面を爪などの硬いものでこすったりひっかいたりする
  - ・ 指紋センサー表面を強く押す
  - ・ 濡れた手で指紋センサー表面を触る  
指紋センサーの表面に水蒸気などをあてず、乾燥した状態に保ってください。
  - ・ 化粧品や薬品、砂や泥などの付いた手で指紋センサー表面を触る  
砂などの小さい物でも、指紋センサーを傷つける場合があります。
  - ・ 指紋センサー表面にシールなどをはる
  - ・ 指紋センサー表面に鉛筆やボールペンなどで書く
  - ・ 指紋センサー表面を静電気を帯びた手や布などで触る
- 指紋センサーをご使用になるときは、次の点にご注意ください。
  - ・ 手が汚れている場合には手を洗い、完全に水分をふき取る
  - ・ 金属に手を触れるなどして、静電気を取り除く  
特に空気が乾燥する冬場には注意してください。静電気は指紋センサーの故障原因になります。
  - ・ 眼鏡ふき（クリーナークロス）などの柔らかい布でセンサーの汚れをふき取る  
このとき、洗剤は使用しないでください。
  - ・ 指と指紋センサーが横から見て平行になるように指を置く
  - ・ 指紋センサーと指の中央を合わせる
  - ・ 指紋センサーの上に第1関節がくるように置く
  - ・ すべらせるときにはゆっくりと一定のはやさで手前にすべらせる  
それでも認識されない場合は、はやさを調整してください。
  - ・ 右の図のように、指を上下や左右にぶれさせず、指紋センサーが完全に見える状態になるまで手前にすべらせてください。



- 指紋を登録する場合には、認識率向上のために次のような状態の指は避けてください。
  - ・濡れている
  - ・けがをしている
  - ・ふやけている
  - ・荒れている
  - ・汚れている指紋の間の汚れや異物を取り除いた状態で登録してください。
  - ・乾燥性の皮膚炎などにかかっている
- 認識率が下がったな、と思ったら次の点を確認してください。
  - ・指紋センサーの表面が汚れていないか確認する  
汚れている場合は、眼鏡ふき（クリーナークロス）などの柔らかい布で軽くふき取ってから使ってください。指紋センサー表面は強くこすらないでください。故障するおそれがあります。
  - ・指の状態を確認する  
傷や手荒れ、極端に乾燥した状態、ふやけた状態、指紋が磨耗した状態、極端に太った場合など、指紋の登録時と状態が異なると認識できない可能性があります。認識率が改善されない場合には、ほかの指での再登録をおすすめします。
  - ・指の置きかたに注意する
- その他
  - ・2本以上の指を登録することをおすすめします。うまく認識しにくい場合などは、登録しなすか、ほかの指を登録してください。
  - ・指紋認証機能は、正しくお使いいただいた場合でも、個人差により指紋情報が少ないなどの理由で、登録・使用ができない場合があります。
  - ・指紋認証機能は、データやハードウェアの完全な保護を保証してはおりません。本機能を利用したことによる、いかなる障害、損害に関して、いっさいの責任は負いかねますので、ご了承ください。

## Windows ログオンパスワードの設定について

- パスワードがわからなくなった場合、パソコンの管理者アカウントで設定したユーザーアカウントがほかにあれば、そのアカウントでログオンしてパスワードの再登録ができます。管理者アカウントで設定したほかのユーザーアカウントがない場合は、リカバリーをしてください。リカバリーをすると、購入したあとに作成したデータなどは、すべて消失します。

**参照** ▶ Windows ログオンパスワードについて『Windows ヘルプとサポート』

## 指紋認証のパスワード入力について

- 指紋認証に関連するシステム環境や設定が変更された場合、起動時にユーザーパスワードやHDDパスワードの入力を求められることがあります。その場合は、キーボードから各パスワードを入力してください。

# 2

## お問い合わせ先

— OS / アプリケーション —

\* 2010年5月現在の内容です。

各社の事情で、受付時間などが変更になる場合があります。

### 1 OSのお問い合わせ先

Windows 7についてのサポート情報は、下記のホームページをご覧ください。

<http://www.microsoft.com/japan/windows/default.mspx>

Windows 7に関する一般的なお問い合わせは、東芝PCあんしんサポートになります。

## 2 アプリケーションのお問い合わせ先

各アプリケーションのユーザー登録については、それぞれのお問い合わせ先までお問い合わせください。

インストールされているアプリケーションはご購入のモデルにより異なります。

Microsoft Office Excel/Microsoft Office OneNote/Microsoft Office Outlook/  
Microsoft Office PowerPoint/Microsoft Office Word

### サポート受付窓口

#### ●基本操作に関するお問い合わせ

##### <メール サポート>

以下の Web サイトにアクセスし、ご質問または問題に関連する製品を選択してください。

URL : <http://support.microsoft.com/oas/>

受付時間 : 24時間いつでも受け付けています。

##### <電話サポート>

電話番号 : 0120-54-2244

※ご利用の際は、電話番号をお間違えないようご注意ください。

※音声ガイダンスが流れますので、ガイダンスに従って番号のご選択をお願いいたします。

受付時間 : 月曜日～金曜日 : 9:30 ~ 12:00、13:00 ~ 19:00

土曜日 : 10:00 ~ 17:00

(祝日、弊社指定休業日を除きます。弊社指定休業日以外で日曜日が祝日である場合には、日曜日は上記どおり受付を行い、翌日の振替休日が休業となります。)

- **サポート有効期間** : お客様が初めてお問い合わせいただいた日から起算して90日間(※)  
※サポート ライフサイクル期間内

お問い合わせに関する詳細は、本体に同梱されている冊子『Office 2010 お使いになる前に』をご覧ください。

**ウイルスバスター2010 90日無料版****ウイルスバスターサービスセンター**

受付時間 : 9:30~17:30  
 TEL : 0570-008326  
       03-5334-1035 (IP電話・光電話からのお問い合わせ)  
 E-mail : <http://tmqa.jp/r924/>  
 ホームページ : <http://tmqa.jp/toshiba/>

**Google ツールバー**

ホームページ : Google ツールバー  
<http://www.google.co.jp/support/toolbar/>

**i-フィルター5.0****デジタルアーツ株式会社 サポートセンター**

受付時間 : 平日 10:00~18:00 土・日・祝日 10:00~20:00  
 (デジタルアーツ指定休業日を除く)  
 TEL : 平日 03-3580-5678 土・日・祝日 0570-00-1334  
 よくある質問 : <http://www.daj.jp/faq/>  
 ユーザーサポートお問い合わせフォーム  
 : <http://www.daj.jp/ask/>

**デジタル全国地図 いつも NAVI****ゼンリンデータコム お客様相談室**

受付時間 : 10:00~17:00 月~金 (祝日・指定休日は除く)  
 E-mail : [itsmo\\_navi@zenrin-datacom.net](mailto:itsmo_navi@zenrin-datacom.net)  
 ホームページ : <http://www.zmap.net/contactus/index.html>

Adobe Flash Player/Adobe Reader/ConfigFree/Internet Explorer/  
Java™ 2 Runtime Environment/PC引越ナビ/TOSHIBA Bulletin Board/  
TOSHIBA Disc Creator/TOSHIBA DVD PLAYER/TOSHIBA Flash Cards/  
TOSHIBA Recovery Media Creator/TOSHIBA ReelTime/  
TOSHIBA Smooth View/TPM/Windows Live Messenger/  
Windows Live Writer/Windows Live フォトギャラリー/  
Windows Live ムービーメーカー/Windows Live メール/Windows Media Player/  
東芝DVD-RAMユーティリティ/東芝ecoユーティリティ/東芝HDDプロテクション/  
東芝HWセットアップ/東芝PC診断ツール/東芝PCヘルスマニタ/  
東芝サービスステーション/東芝省電力/東芝スリープユーティリティ/  
東芝パスワードユーティリティ/東芝バッテリーマネージャー/  
東芝ピークシフトコントロール/東芝ファイル同期ユーティリティ/  
東芝フィンガープリントセキュリティ/東芝ボタンサポート

### 東芝（東芝PCあんしんサポート）

全国共通電話番号 : 0120-97-1048（通話料・電話サポート料無料）

おかけいただくと、ガイダンスが流れます。ガイダンスに従って操作してください。

技術的な質問、お問い合わせは、ガイダンスの後に **1** をプッシュしてください。

技術相談窓口 受付時間：9:00～19:00（年中無休）

[電話番号はおまちがえないよう、ご確認の上おかけください]

海外からの電話、携帯電話、PHS、または直収回線など回線契約によってはつながらない場合がございます。その場合はTEL 043-298-8780（通話料お客様負担）にお問い合わせください。

システムメンテナンスのため、サポートを休止させていただく場合がございます。日程は、[dynabook.com](http://dynabook.com)「サポート情報」([http://dynabook.com/assistpc/index\\_j.htm](http://dynabook.com/assistpc/index_j.htm))にてお知らせいたします。

# 3

## セーフモードで起動する

Windowsが起動しないときに、Windowsをセーフモードまたは前回正常に起動したときの構成で起動する方法があります。セーフモードでは、最低限の機能でWindowsを起動させることができます。

次の手順で操作してください。

### 1 電源を入れる

### 2 製品ロゴ画面が表示されて消えたらすぐに、**F8** キーを数回押す

各種パスワードを設定している場合は、パスワードの入力をうながすメッセージが表示されます。パスワードを入力して**ENTER** キーを押してください。そのあとすぐに、**F8** キーを再び数回押してください。

### 3 メニューが表示されたら、目的に合わせて【セーフ モード】または【前回正常起動時の構成（詳細）】を選択し、**ENTER** キーを押す

《オンラインマニュアル》にも技術基準適合に関する説明が記載されています。本書だけでなく、《オンラインマニュアル》の記載もあわせてご確認ください。

#### ■ 瞬時電圧低下について

この装置は、社団法人 電子情報技術産業協会の定めたパーソナルコンピューターの瞬時電圧低下対策のガイドラインを満足しております。しかし、ガイドラインの基準を上回る瞬時電圧低下に対しては、不都合を生じることがあります。

#### ■ 高調波対策について

参照 ▶ 《オンラインマニュアル》

#### ■ 電波障害自主規制について

参照 ▶ 《オンラインマニュアル》

#### ■ 「FCC information」 について

参照 ▶ 《オンラインマニュアル》

#### ■ EU Declaration of Conformity について



This product is carrying the CE-Mark in accordance with the related European Directives. Responsible for CE-Marking is TOSHIBA Europe GmbH, Hammfelddamm 8, 41460 Neuss, Germany. The complete and official EU Declaration of Conformity can be found on TOSHIBA's web site

<http://epps.toshiba-teg.com> on the Internet.

## CE compliance

This product is labelled with the CE Mark in accordance with the related European Directives, notably Electromagnetic Compatibility Directive 2004/108/EC for the notebook and the electronic accessories including the supplied power adapter, the Radio Equipment and Telecommunications Terminal Equipment Directive 1999/5/EC in case of implemented telecommunication accessories and the Low Voltage Directive 2006/95/EC for the supplied power adapter. Furthermore the product complies with the Ecodesign Directive 2009/125/EC (ErP) and its related implementing measures.

This product and the original options are designed to observe the related EMC (Electromagnetic Compatibility) and safety standards. However, TOSHIBA cannot guarantee that this product still observes these EMC standards if options or cables not produced by TOSHIBA are connected or implemented. In this case the persons who have connected/implemented those options/cables have to provide assurance that the system (PC plus options/cables) still fulfils the required standards. To avoid general EMC problems, the following guidance should be noted:

- Only CE marked options should be connected/implemented
- Only best shielded cables should be connected

## Working environment

This product was designed to fulfil the EMC (Electromagnetic Compatibility) requirements to be observed for so-called “Residential, commercial and light industry environments”. TOSHIBA do not approve the use of this product in working environments other than the above mentioned “Residential, commercial and light industry environments”.

For example, the following environments are not approved:

- Industrial Environments (e.g. environments where a mains voltage of 380 V three-phase is used)
- Medical Environments
- Automotive Environments
- Aircraft Environments

Any consequences resulting from the use of this product in working environments that are not approved are not the responsibility of TOSHIBA.

The consequences of the use of this product in non-approved working environments may be:

- Interference with other devices or machines in the near surrounding area.
- Malfunction of, or data loss from, this product caused by disturbances generated by other devices or machines in the near surrounding area.

Therefore TOSHIBA strongly recommend that the electromagnetic compatibility of this product should be suitably tested in all non-approved working environments before use. In the case of automobiles or aircraft, the manufacturer or airline respectively should be asked for permission before use of this product.

Furthermore, for general safety reasons, the use of this product in environments with explosive atmospheres is not permitted.

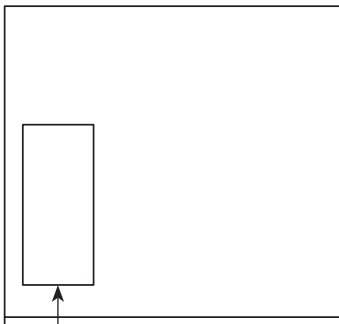
Panasonic DVDスーパーマルチドライブUJ-844  
安全にお使いいただくために

本装置を正しくご使用いただくために、この説明書をよくお読みください。  
また、お読みになったあとは、必ず保管してください。

**⚠ 注意**

1. 本装置はレーザーシステムを使用しています。  
本装置およびパソコン本体には、下記の表示がされています。  
本装置はヨーロッパ共通のレーザー規格【EN60825-1】で“クラス1レーザー機器”に分類されています。  
レーザー光を直接被爆することを防ぐために、この装置の筐体を開けないでください。
2. 分解および改造をしないでください。感電の原因になります。信頼性、安全性、性能の保証をすることができなくなります。
3. 本装置はある確率で読み取り誤りをおこすことがあります。従って、本装置を使用するシステムには、これらの誤りや故障に起因する二次的な損失、障害および事故を防止するために、安全性や保全性に関する十分な配慮が必要です。本装置の故障、取り出されたデータの誤りによって、人体への危害や物質的損害を誘発する可能性があるシステムには、本装置を使用しないでください。
4. ご使用のディスクが損傷を受けても保証はいたしません。
5. ご使用中に異常が生じた場合は、電源を切って、東芝PCあんしんサポートにご相談ください。

本装置上のレーザーラベルの表示位置



**CAUTION** CLASS 3B VISIBLE AND INVISIBLE LASER RADIATION WHEN OPEN, AVOID EXPOSURE TO THE BEAM.  
**ATTENTION** RADIATIONS LASER VISIBLES ET INVISIBLES DE CLASSE 3B QUAND OUVERT.  
 ÉVITEZ TOUT EXPOSITION AU FAISCEAU.  
**ADVARSEL** KLASSE 3B SYNLIG OG USYNLIG LASERSTRÅLING VED ÅBNING. UNDGÅ UDSÆTTELSE FOR STRÅLING.  
**VARO!** AVATTAESSA OLET ALTTIINA NÄKYVÄLLE JA NÄKYMÄTTÖMÄLLE LUOKAN 3B LASERSÄTEILYLLE.  
 ÄLÄ KATSO SÄTEESEEN.  
**VARNING** KLASS 3B SYNLIG OCH OSYNLIG LASERSTRÅLNING NÄR DENNA DEL ÄR ÖPPNAD. UNDVIK ATT UTSÄTTA  
 DIG FÖR STRÅLEN.  
**VORSICHT** BEI GEÖFFNETER ABDECKUNG IST SICHTBARE UND UNSICHTBARE LASERSTRAHLUNG DER KLASSE 3B  
 IM GERÄTEINNEREN VORHANDEN. NICHT DEM LASERSTRAHL AUSSETZEN!  
**PRECAUCIÓN** CUANDO SE ABRE HAY RADIACIÓN LÁSER DE CLASE 3B VISIBLE E INVISIBLE.  
 EVITE LA EXPOSICIÓN A LOS RAYOS LÁSER.

## パソコン底面のレーザーラベルの表示位置

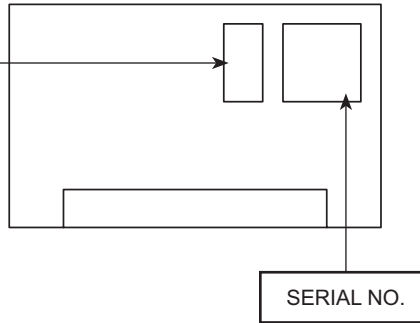
Complies with 21 CFR 1040.10.  
TOSHIBA CORPORATION  
1-1, Shibaura 1-chome,  
Minato-ku, Tokyo  
105-8001, Japan

クラス1レーザー製品

CLASS 1 LASER PRODUCT

LASER KLASSE 1

APPAREIL À LASER DE  
CLASSE 1



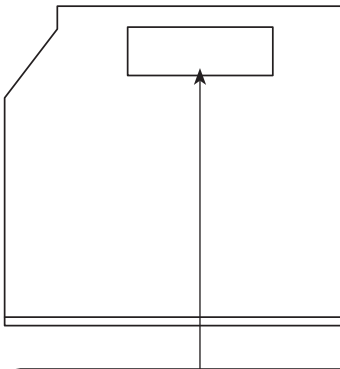
Panasonic DVDスーパーマルチドライブUJ-892  
安全にお使いいただくために

本装置を正しくご使用いただくために、この説明書をよくお読みください。  
また、お読みになったあとは、必ず保管してください。

**⚠ 注意**

1. 本装置はレーザーシステムを使用しています。  
本装置およびパソコン本体には、下記の表示がされています。  
本装置はヨーロッパ共通のレーザー規格【EN60825-1】で“クラス1レーザー機器”に分類されています。  
レーザー光を直接被爆することを防ぐために、この装置の筐体を開けないでください。
2. 分解および改造をしないでください。感電の原因になります。信頼性、安全性、性能の保証をすることができなくなります。
3. 本装置はある確率で読み取り誤りをおこすことがあります。従って、本装置を使用するシステムには、これらの誤りや故障に起因する二次的な損失、障害および事故を防止するために、安全性や保全性に関する十分な配慮が必要です。本装置の故障、取り出されたデータの誤りによって、人体への危害や物質的損害を誘発する可能性があるシステムには、本装置を使用しないでください。
4. ご使用のディスクが損傷を受けても保証はいたしません。
5. ご使用中に異常が生じた場合は、電源を切って、東芝PCあんしんサポートにご相談ください。

本装置上のレーザーラベルの表示位置



<b>CAUTION</b>	CLASS 3B VISIBLE AND INVISIBLE LASER RADIATION WHEN OPEN, AVOID EXPOSURE TO THE BEAM.
<b>ATTENTION</b>	RADIATIONS LASER VISIBLES ET INVISIBLES DE CLASSE 3B QUAND OUVERT. ÉVITEZ TOUT EXPOSITION AU FAISCEAU.
<b>ADVARSEL VARO!</b>	KLASSE 3B SYNLLIG OG USYNLLIG LASERSTRÅLING VED ÅBNING. UNDGÅ UDSÆTTELSE FOR STRÅLING. AVATTAESSA OLET ALTTIINA NÄKYVÄLLE JA NÄKYMÄTTÖMÄLLE LUOKAN 3B LASERSÄTEILYLLE. ÄLÄ KATSO SÄTEESEEN.
<b>VARNING</b>	KLASS 3B SYNLLIG OCH OSYNLLIG LASERSTRÅLNING NÄR DENNA DEL ÄR ÖPPNAD. UNDVIK ATT UTSÄTTA DIG FÖR STRÅLEN.
<b>VORSICHT</b>	BEI GEÖFFNETER ABDECKUNG IST SICHTBARE UND UNSICHTBARE LASERSTRAHLUNG DER KLASSE 3B IM GERÄTEINNEREN VORHANDEN. NICHT DEM LASERSTRAHL AUSSETZEN!
<b>PRECAUCIÓN</b>	CUANDO SE ABRE HAY RADIACIÓN LÁSER DE CLASE 3B VISIBLE E INVISIBLE. EVITE LA EXPOSICIÓN A LOS RAYOS LÁSER.

## パソコン底面のレーザーラベルの表示位置

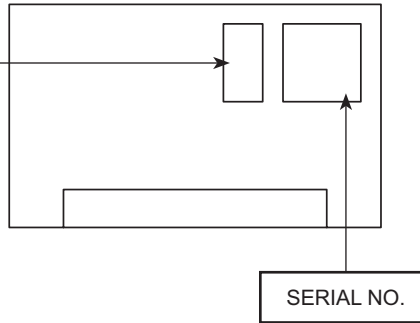
Complies with 21 CFR 1040.10.  
TOSHIBA CORPORATION  
1-1, Shibaura 1-chome,  
Minato-ku, Tokyo  
105-8001, Japan

クラス1レーザー製品

CLASS 1 LASER PRODUCT

LASER KLASSE 1

APPAREIL À LASER DE  
CLASSE 1



\*無線LANモデルのみ

## 1 無線LANの概要

本製品には、IEEE802.11a、IEEE802.11b、IEEE802.11g、IEEE802.11nのすべて、もしくはその一部に準拠した無線LANモジュールが内蔵されています。次の機能をサポートしています。

- 周波数チャンネル選択
- マルチチャンネル間のローミング
- パワーマネージメント

本書では、内蔵された無線LANモジュールの種類によって説明が異なる項目があります。使用しているパソコンに内蔵された無線LANモジュールの確認については、《オンラインマニュアル》をご覧ください。

## 2 無線特性

無線LANの無線特性は、製品を購入した国／地域、購入した製品の種類により異なる場合があります。

多くの場合、無線通信は使用する国／地域の無線規制の対象になります。無線ネットワーク機器は、無線免許の必要ない5GHz帯および2.4GHz帯で動作するように設計されていますが、国／地域の無線規制により無線ネットワーク機器の使用に多くの制限が課される場合があります。

無線周波数帯	IEEE802.11a, IEEE802.11n	5GHz (5150-5350MHz、および 5470-5725MHz)
	IEEE802.11b, IEEE802.11g, IEEE802.11n	2.4GHz (2400-2483MHz)
変調方式	IEEE802.11a, IEEE802.11g	直交周波数分割多重方式 OFDM-BPSK, OFDM-QPSK, OFDM-16QAM, OFDM-64QAM
	IEEE802.11b	直接拡散方式 DSSS-CCK, DSSS-DQPSK, DSSS-DBPSK
	IEEE802.11n	直交周波数分割多重方式 (OFDM方式) , 空間多重方式 (MIMO方式)

無線機器の通信範囲と転送レートには相関関係があります。無線通信の転送レートが低いほど、通信範囲は広くなります。



メモ

- アンテナの近くに金属面や高密度の固体があると、無線デバイスの通信範囲に影響を及ぼすことがあります。
- 無線信号の伝送路上に無線信号を吸収または反射し得る "障害物" がある場合も、通信範囲に影響を与えます。

### 3 サポートする周波数帯域

無線LANがサポートする5GHz帯および2.4GHz帯のチャンネルは、国／地域で適用される無線規制によって異なる場合があります（表「無線IEEE802.11チャンネルセット」参照）。

#### ■ 無線IEEE802.11チャンネルセット

- 5GHz帯：5150-5350MHz および、5470-5725MHz  
（IEEE802.11a、IEEE802.11nの場合）



メモ

- 5GHz帯無線LANは電波法令により屋外で使用することはできません。

	チャンネルID	周波数
W52	36	5180
	40	5200
	44	5220
	48	5240
W53	52	5260
	56	5280
	60	5300
	64	5320
W56	100	5500
	104	5520
	108	5540
	112	5560
	116	5580
	120	5600
	124	5620
	128	5640
	132	5660
	136	5680
	140	5700

アクセスポイント側のチャンネル（W52/W53/W56）に合わせて、そのチャンネルに自動的に設定されます。

- 2.4GHz帯：2400-2483MHz (IEEE802.11b/g、IEEE802.11nの場合)

チャンネルID	周波数
1	2412
2	2417
3	2422
4	2427
5	2432
6	2437
7	2442
8	2447
9	2452
10	2457 <sup>*1</sup>
11	2462
12	2467
13	2472

\*1 購入時に、アドホックモード接続時に使用するチャンネルとして設定されているチャンネルです。

## 4 本製品を日本でお使いの場合のご注意

日本では、本製品を第二世代小電力データ通信システムに位置付けており、その使用周波数帯は2,400MHz～2,483.5MHzです。この周波数帯は、移動体識別装置（移動体識別用構内無線局及び移動体識別用特定小電力無線局）の使用周波数帯2,427MHz～2,470.75MHzと重複しています。

5GHz帯無線LANは電波法令により屋外で使用することはできません。

## ■ ステッカー

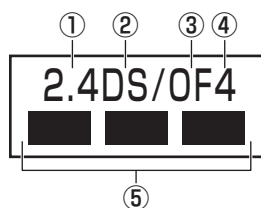
本製品を日本国内にてご使用の際には、本製品に付属されている次のステッカーをパソコン本体に貼り付けてください。

この機器の使用周波数帯は 2.4GHz帯です。この周波数では電子レンジ等の産業・科学・医療機器のほか、他の同種無線局、工場の製造ライン等で使用されている免許を要する移動体識別用の構内無線局、免許を要しない特定小電力無線局、アマチュア無線局等（以下「他の無線局」と略す）が運用されています。

1. この機器を使用する前に、近くで「他の無線局」が運用されていないことを確認してください。
2. 万一、この機器と「他の無線局」との間に電波干渉が発生した場合には、速やかにこの機器の使用チャンネルを変更するか、使用場所を変えるか、又は機器の運用を停止（電波の発射を停止）してください。
3. その他、電波干渉の事例が発生した場合など何かお困りのことが起きたときは、東芝PCあんしんサポートへお問い合わせください。

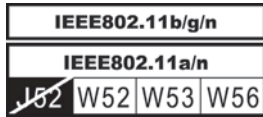
## ■ 現品表示

本製品には、次に示す現品表示が記載されています。



- ① 2.4 : 2,400MHz帯を使用する無線設備を表す。
- ② DS : 変調方式がDS-SS方式であることを示す。
- ③ OF : 変調方式がOFDM方式であることを示す。
- ④ 4 : 想定される与干渉距離が40m以下であることを示す。
- ⑤ ■ ■ ■ : 2,400MHz～2,483.5MHzの全帯域を使用し、かつ移動体識別装置の帯域を回避可能であることを意味する。

## ■ JEITA ロゴ表記について



5GHz帯無線LANは、W52/W53/W56チャンネルをサポートしています。

\* Atheros b/g/n モジュールはのぞく

## ■ 東芝PCあんしんサポート

東芝PCあんしんサポートの連絡先は、『東芝PCサポートのご案内』を参照してください。

## 5 機器認証表示について

本製品には、電気通信事業法に基づく小電力データ通信システムの無線局として、認証を受けた無線設備を内蔵しています。したがって、本製品を使用するとき無線局の免許は必要ありません。

### ■ Intel a/b/g/n-WiMAX モジュールの場合

無線設備名 : 622ANXHMW

株式会社 ディーエスピーリサーチ

認証番号 : D090856003

### ■ Intel a/b/g/n モジュールの場合

無線設備名 : 622ANHMW

株式会社 ディーエスピーリサーチ

認証番号 : D090743003

### ■ Atheros a/b/g/n モジュールの場合

無線設備名 : AR5BHB92

株式会社 ディーエスピーリサーチ

認証番号 : D080265003

### ■ Atheros b/g/n モジュールの場合

無線設備名 : AR5B95

株式会社 ディーエスピーリサーチ

認証番号 : D081038003

本製品に組み込まれた無線設備は、本製品（ノートブックコンピューター）に実装して使用することを前提に、小電力データ通信システムの無線局として工事設計の認証を取得しています。したがって、組み込まれた無線設備をほかの機器へ流用した場合、電波法の規定に抵触するおそれがありますので、十分にご注意ください。

**6** お知らせ**無線製品の相互運用性**

本製品に内蔵されている無線LANモジュールは、Direct Sequence Spread Spectrum (DSSS) / Orthogonal Frequency Division Multiplexing (OFDM) 無線技術を使用するあらゆる無線LAN製品と相互運用できるように設計されており、次の規格に準拠しています。

- Institute of Electrical and Electronics Engineers (米国電気電子技術者協会) 策定の IEEE802.11 Standard on Wireless LANs (Revision a/b/g/n) (無線LAN標準規格(版数 a/b/g/n))
- Wi-Fi Allianceの定義するWireless Fidelity (Wi-Fi) 認証  
Wi-Fi CERTIFIEDロゴはWi-Fi Allianceの認定マークです。

**健康への影響**

本製品に内蔵されている無線LANモジュールは、ほかの無線製品と同様、無線周波の電磁エネルギーを放出します。しかしその放出エネルギーは、携帯電話などの無線機器と比べるとはるかに低いレベルに抑えられています。

本製品に内蔵されている無線LANモジュールの動作は無線周波に関する安全基準と勧告に記載のガイドラインにそっており、安全にお使いいただけるものと東芝では確信しております。この安全基準および勧告には、学会の共通見解と、多岐にわたる研究報告書を継続的に審査、検討している専門家の委員会による審議結果がまとめられています。

ただし周囲の状況や環境によっては、建物の所有者または組織の責任者がWireless LANの使用を制限する場合があります。次にその例を示します。

- 飛行機の中でWireless LAN装置を使用する場合
- ほかの装置類またはサービスへの電波干渉が認められるか、有害であると判断される場合

個々の組織または環境(空港など)において無線機器の使用に関する方針がよくわからない場合は、Wireless LAN装置の電源を入れる前に、個々の組織または施設環境の管理者に対して、本製品の使用可否について確認してください。

**規制に関する情報**

本製品に内蔵されている無線LANモジュールのインストールと使用に際しては、必ず製品付属の取扱説明書に記載されている製造元の指示に従ってください。

本製品は、無線周波基準と安全基準に準拠しています。

### ● Canada - Industry Canada (IC)

This device complies with RSS 210 of Industry Canada.

Operation is subject to the following two conditions: (1) this device may not cause interference, and (2) this device must accept any interference, including interference that may cause undesired operation of this device.

The term "IC" before the equipment certification number only signifies that the Industry Canada technical specifications were met.

### ● USA - Federal Communications Commission (FCC)

This equipment has been tested and found to comply with the limits for a Class B digital device, pursuant to Part 15 of FCC Rules. These limits are designed to provide reasonable protection against harmful interference in a residential installation. This equipment generates, uses, and can radiate radio frequency energy. If not installed and used in accordance with the instructions, it may cause harmful interference to radio communications. However, there is no guarantee that interference will not occur in a particular installation.

If this equipment does cause harmful interference to radio or television reception, which can be determined by tuning the equipment off and on, the user is encouraged to try and correct the interference by one or more of the following measures:

- Reorient or relocate the receiving antenna.
- Increase the separation between the equipment and the receiver.
- Connect the equipment to outlet on a circuit different from that to which the receiver is connected.
- Consult the dealer or an experienced radio/TV technician for help.

TOSHIBA is not responsible for any radio or television interference caused by unauthorized modification of the devices included with this the Wireless LAN, or the substitution or attachment of connecting cables and equipment other than specified by TOSHIBA.

The correction of interference caused by such unauthorized modification, substitution or attachment will be the responsibility of the user.

### Caution: Exposure to Radio Frequency Radiation.

The radiated output power of the Wireless LAN is far below the FCC radio frequency exposure limits. Nevertheless, the Wireless LAN shall be used in such a manner that the potential for human contact during normal operation is minimized.

In the usual operating configuration, the distance between the antenna and the user should not be less than 20cm. Please refer to the PC user's manual for the details regarding antenna location.

The installer of this radio equipment must ensure that the antenna is located or pointed such that it does not emit RF field in excess of Health Canada limits for the general population; consult Safety Code 6, obtainable from Health Canada's website

[www.hc-sc.gc.ca/](http://www.hc-sc.gc.ca/)

## ● Europe

**Restrictions for Use of 2.4GHz Frequencies in European Community Countries**

België/ Belgique:	For private usage outside buildings across public grounds over less than 300m no special registration with IBPT/BIPT is required. Registration to IBPT/BIPT is required for private usage outside buildings across public grounds over more than 300m. For registration and license please contact IBPT/BIPT.  Voor privé-gebruik buiten gebouw over publieke grond over afstand kleiner dan 300m geen registratie bij BIPT/IBPT nodig; voor gebruik over afstand groter dan 300m is wel registratie bij BIPT/IBPT nodig. Voor registratie of licentie kunt u contact opnemen met BIPT.  Dans le cas d'une utilisation privée, à l'extérieur d'un bâtiment, au-dessus d'un espace public, aucun enregistrement n'est nécessaire pour une distance de moins de 300m. Pour une distance supérieure à 300m un enregistrement auprès de l'IBPT est requise. Pour les enregistrements et licences, veuillez contacter l'IBPT.
Deutschland:	License required for outdoor installations. Check with reseller for procedure to follow.  Anmeldung im Outdoor-Bereich notwendig, aber nicht genehmigungspflichtig. Bitte mit Händler die Vorgehensweise abstimmen.
France:	Restricted frequency band: only channels 1 to 7 (2400 MHz and 2454 MHz respectively) may be used outdoors in France.  Bande de fréquence restreinte : seuls les canaux 1-7 (2400 et 2454 MHz respectivement) doivent être utilisés endroits extérieur en France. Vous pouvez contacter l'Autorité de Régulation des Télécommunications ( <a href="http://www.art-telecom.fr">http://www.art-telecom.fr</a> ) pour la procédure à suivre.
Italia:	License required for indoor use. Use with outdoor installations not allowed.  E'necessaria la concessione ministeriale anche per l'uso interno. Verificare con i rivenditori la procedura da seguire.
Nederland	License required for outdoor installations. Check with reseller for procedure to follow.  Licentie verplicht voor gebruik met buitenantennes. Neem contact op met verkoper voor juiste procedure.

To remain in conformance with European spectrum usage laws for Wireless LAN operation, the above 2.4GHz channel limitations apply for outdoor usage. The user should use the Wireless LAN utility to check the current channel of operation. If operation is occurring outside of the allowable frequencies for outdoor use, as listed above, the user must contact the applicable national spectrum regulator to request a license for outdoor operation.

**● Taiwan**

## Article 12

Without permission granted by the NCC, any company, enterprise, or user is not allowed to change frequency, enhance transmitting power or alter original characteristic as well as performance to an approved low power radio-frequency devices.

## Article 14

The low power radio-frequency devices shall not influence aircraft security and interfere legal communications;

If found, the user shall cease operating immediately until no interference is achieved.

The said legal communications means radio communications is operated in compliance with the Telecommunications Act.

The low power radio-frequency devices must be susceptible with the interference from legal communications or ISM radio wave radiated devices.

## 7 使用できる国／地域について

### お願い

- 本製品は、次にあげる国／地域の無線規格を取得しております。これらの国／地域以外では使用できません。

### ■ Intel a/b/g/n-WiMAX モジュール

日本

(2010年5月現在)

- 無線LANとWiMAXは同時に使用できません。
- 802.11aおよび802.11nモードではアドホック通信は使用できません。
- アドホック通信でのピアツーピア接続は、Ch1～Ch11で使用できます。
- インフラストラクチャ通信でのアクセスポイントへの接続は、Ch1～Ch13, Ch36, Ch40, Ch44, Ch48, Ch52, Ch56, Ch60, Ch64, Ch100, Ch104, Ch108, Ch112, Ch116, Ch120, Ch124, Ch128, Ch132, Ch136, Ch140で使用できます。

## ■ Intel a/b/g/n モジュール

アイスランド	カタール	スリランカ	ハイチ	ボリビア
アイルランド	カナダ	スロバキア	パキスタン	ポルトガル
アメリカ合衆国	キプロス	スロベニア	パナマ	香港
アラブ首長国連邦	ギリシャ	タイ	バミューダ	ホンジュラス
イギリス	キルギスタン	チェコ	パラグアイ	マルタ
イタリア	グアテマラ	中国	ハンガリー	メキシコ
インド	グレナダ	チリ	フィンランド	モナコ
ウルグアイ	コスタリカ	デンマーク	プエルトリコ	ヨルダン
エクアドル	コロンビア	ドイツ	フランス	ラトビア
エストニア	サウジアラビア	ドミニカ	ブルガリア	リトアニア
エルサルバドル	ジャマイカ	トルコ	ベネズエラ	リヒテンシュタイン
オーストラリア	ジンバブエ	日本	ペルー	ルーマニア
オーストリア	スイス	ニュージーランド	ベルギー	ルクセンブルク
オマーン	スウェーデン	ノルウェー	ポーランド	ルワンダ
オランダ	スペイン	バーレーン	ボスニア・ヘルツェゴビナ	レバノン

(2010年5月現在)

- 802.11aおよび802.11nモードではアドホック通信は使用できません。
- アドホック通信でのピアツーピア接続は、Ch1～Ch11で使用できます。
- インフラストラクチャ通信でのアクセスポイントへの接続は、Ch1～Ch13, Ch36, Ch40, Ch44, Ch48, Ch52, Ch56, Ch60, Ch64, Ch100, Ch104, Ch108, Ch112, Ch116, Ch120, Ch124, Ch128, Ch132, Ch136, Ch140で使用できます。

## ■ Atheros a/b/g/n モジュール

アイスランド	オーストリア	シンガポール	ニュージーランド	ボリビア
アイルランド	オマーン	ジンバブエ	ノルウェー	ポルトガル
アゼルバイジャン	オランダ	スイス	バーレーン	香港
アメリカ合衆国	ガーナ	スウェーデン	パキスタン	ホンジュラス
アラブ首長国連邦	カザフスタン	スペイン	パナマ	マケドニア
アルゼンチン	カタール	スリランカ	パプアニューギニア	マルタ
アルバニア	カナダ	スロバキア	パラグアイ	マレーシア
イエメン	韓国	スロベニア	ハンガリー	南アフリカ
イギリス	カンボジア	セルビア	フィリピン	メキシコ
イタリア	キプロス	タイ	フィンランド	モナコ
インド	ギリシャ	台湾	プエルトリコ	モンテネグロ
インドネシア	キルギスタン	チェコ	フランス	ヨルダン
ウクライナ	グアテマラ	中国	ブルガリア	ラトビア
ウルグアイ	クウェート	チリ	ベトナム	リトアニア
エクアドル	クロアチア	デンマーク	ベネズエラ	リヒテンシュタイン
エジプト	ケニア	ドイツ	ペルー	ルーマニア
エストニア	コロンビア	ドミニカ	ベルギー	ルクセンブルク
エルサルバドル	サウジアラビア	トルコ	ポーランド	レバノン
オーストラリア	ジャマイカ	日本	ボスニア・ヘルツェゴビナ	

(2010年5月現在)

- 802.11aおよび802.11nモードではアドホック通信は使用できません。
- アドホック通信でのピアツーピア接続は、Ch1～Ch11で使用できます。
- インフラストラクチャ通信でのアクセスポイントへの接続は、Ch1～Ch13, Ch36, Ch40, Ch44, Ch48, Ch52, Ch56, Ch60, Ch64, Ch100, Ch104, Ch108, Ch112, Ch116, Ch120, Ch124, Ch128, Ch132, Ch136, Ch140で使用できます。

## ■ Atheros b/g/n モジュール

アイスランド	オーストリア	シンガポール	ニュージーランド	ボリビア
アイルランド	オマーン	ジンバブエ	ノルウェー	ポルトガル
アゼルバイジャン	オランダ	スイス	バーレーン	香港
アメリカ合衆国	ガーナ	スウェーデン	パキスタン	マケドニア
アラブ首長国連邦	カザフスタン	スペイン	パナマ	マルタ
アルゼンチン	カタール	スリランカ	パプアニューギニア	マレーシア
アルバニア	カナダ	スロバキア	パラグアイ	南アフリカ
イエメン	韓国	スロベニア	ハンガリー	メキシコ
イギリス	カンボジア	セルビア	フィリピン	モナコ
イタリア	キプロス	タイ	フィンランド	モンテネグロ
インド	ギリシャ	台湾	プエルトリコ	ヨルダン
インドネシア	キルギスタン	チェコ	フランス	ラトビア
ウクライナ	グアテマラ	中国	ブルガリア	リトアニア
ウルグアイ	クウェート	チリ	ベトナム	リヒテンシュタイン
エクアドル	クロアチア	デンマーク	ベネズエラ	ルーマニア
エジプト	ケニア	ドイツ	ペルー	ルクセンブルク
エストニア	コスタリカ	ドミニカ	ベルギー	レバノン
エルサルバドル	コロンビア	トルコ	ポーランド	
オーストラリア	サウジアラビア	日本	ボスニア・ヘルツェゴビナ	

(2010年5月現在)

- 802.11nモードではアドホック通信は使用できません。
- アドホック通信でのピアツーピア接続は、Ch1～Ch11で使用できます。
- インフラストラクチャ通信は、Ch1～Ch13で使用できます。

\* Bluetoothモデルのみ

## 1 物理仕様

ワイヤレス通信	通信方式	Bluetooth Specification Ver.2.1+EDR
	無線周波数帯	2.4GHz (2402~2480MHz)
	変調方式	周波数ホッピング方式 2値FSK
	出力* <sup>1</sup>	最大+4dBm (Power Class2)
	受信感度* <sup>1</sup>	-70dBm
	通信距離	見通し10m* <sup>2</sup>
電源電圧	3.3V	
消費電力	最大200mA	

\* 1 アンテナの効率は含まれません。

\* 2 周囲の電波環境、障害物、設置環境などにより異なります。

## 2 無線特性

Bluetoothモジュールの無線特性は、製品を購入した国、購入した製品の種類により異なる場合があります。

多くの場合、無線通信は国/地域によって使用が規制されています。無線ネットワーク機器は、無線免許の必要ない2.4GHz帯で動作するように設計されていますが、国/地域の無線規制により無線ネットワーク機器の使用に多くの制限が課される場合があります。

本製品のBluetooth通信機能が使用できる国/地域については、「本節 **6** 使用できる国/地域について」を確認してください。

無線機器の通信範囲と転送レートには相関関係があります。無線通信の転送レートが低いほど、通信範囲は広くなります。



メモ

- アンテナの近くに金属面や高密度の固体があると、無線デバイスの通信範囲に影響を及ぼすことがあります。
- 無線信号の伝送路上に無線信号を吸収または反射し得る"障害物"がある場合も、通信範囲に影響を与えます。

### 3 本製品を日本でお使いの場合のご注意

日本では、本製品を第二世代小電力データ通信システムに位置付けており、その使用周波数帯は2,400MHz～2,483.5MHzです。この周波数帯は、移動体識別装置（移動体識別用構内無線局及び移動体識別用特定小電力無線局）の使用周波数帯2,427MHz～2,470.75MHzと重複しています。

#### ■ステッカー

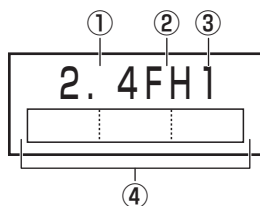
本製品を日本国内にてご使用の際には、本製品に付属されている次のステッカーをパソコン本体に貼り付けてください。

この機器の使用周波数帯は 2.4GHz帯です。この周波数では電子レンジ等の産業・科学・医療機器のほか、他の同種無線局、工場の製造ライン等で使用されている免許を要する移動体識別用の構内無線局、免許を要しない特定小電力無線局、アマチュア無線局等（以下「他の無線局」と略す）が運用されています。

1. この機器を使用する前に、近くで「他の無線局」が運用されていないことを確認してください。
2. 万一、この機器と「他の無線局」との間に電波干渉が発生した場合には、速やかにこの機器の使用チャンネルを変更するか、使用場所を変えるか、又は機器の運用を停止（電波の発射を停止）してください。
3. その他、電波干渉の事例が発生した場合など何かお困りのことが起きたときは、東芝PCあんしんサポートへお問い合わせください。

#### ■現品表示

本製品には、次に示す現品表示が記載されています。



- ① 2.4 : 2,400MHz帯を使用する無線設備を表す。
- ② FH : 変調方式がFH-SS方式であることを示す。
- ③ 1 : 想定される与干渉距離が10m以下であることを示す。
- ④  : 2,400MHz～2,483.5MHzの全帯域を使用し、かつ移動体識別装置の帯域を回避可能であることを意味する。

#### ■東芝PCあんしんサポート

東芝PCあんしんサポートの連絡先は、『東芝PCサポートのご案内』を参照してください。

### 4 機器認証表示について

本製品は、電気通信事業法に基づく小電力データ通信システムの無線局の端末設備として、技術基準適合認証を受けております。

無線設備名 : BCM92070MD\_REF

財団法人電気通信端末機器審査協会

認証番号 : D091274003

本製品に組み込まれた無線設備は、本製品（ノートブックコンピュータ）に実装して使用することを前提に、小電力データ通信システムの無線局として工事設計の認証を取得しています。したがって、組み込まれた無線設備をほかの機器へ流用した場合、電波法の規定に抵触するおそれがありますので、十分にご注意ください。

### 5 お知らせ

#### ■ 無線製品の相互運用性

Bluetooth 東芝製モジュールは、Frequency Hopping Spread Spectrum (FHSS) 無線技術を使用するあらゆるBluetooth ワイヤレステクノロジーを用いた製品と相互運用できるように設計されており、次の規格に準拠しています。

- Bluetooth Special Interest Group策定のBluetooth Specification Ver.2.1+EDR
- Bluetooth Special Interest Groupの定義するBluetooth ワイヤレステクノロジーのLogo認証

#### メモ

- 本製品はすべてのBluetooth ワイヤレステクノロジーを用いた機器との接続動作を確認したものではありません。ご使用にあたっては、Bluetooth ワイヤレステクノロジーを用いた機器対応の動作条件と接続の可否情報を取扱元にご確認ください。

また下記の取り扱い上の注意点があります。

- (1) 本製品はBluetooth Version2.1+EDR仕様に準拠しております。  
Bluetooth Version1.0B仕様のBluetooth ワイヤレステクノロジーを用いた機器とは互換性がありません。
- (2) 2.4GHz帯のWireless-LANが近距離で使用されていると通信速度の低下または通信エラーが発生する可能性があります。
- (3) BluetoothとWireless-LANは同じ無線周波数帯を使用するため、同時に使用すると電波が干渉し合い、通信速度の低下やネットワークが切断される場合があります。接続に支障がある場合は、今お使いのBluetooth、Wireless-LANのいずれかの使用を中止してください。

## ■ 健康への影響

Bluetooth ワイヤレステクノロジーを用いた製品はほかの無線製品と同様、無線周波の電磁エネルギーを放出します。しかしその放出エネルギーは、携帯電話などの無線機器と比べるとはるかに低いレベルに抑えられています。

Bluetooth 東芝製モジュールの動作は無線周波に関する安全基準と勧告に記載のガイドラインにそっており、安全にお使いいただけるものと東芝では確信しております。この安全基準および勧告には、学会の共通見解と、多岐にわたる研究報告書を継続的に審査、検討している専門家の委員会による審議結果がまとめられています。

ただし周囲の状況や環境によっては、建物の所有者または組織の責任者がBluetooth ワイヤレステクノロジーの使用を制限する場合があります。次にその例を示します。

- 飛行機の中でBluetooth ワイヤレステクノロジーを用いた装置を使用する場合
- ほかの装置類またはサービスへの電波干渉が認められるか、有害であると判断される場合

個々の組織または環境（空港など）において無線機器の使用に関する方針がよくわからない場合は、Bluetooth ワイヤレステクノロジーを用いた装置の電源を入れる前に、管理者に使用の可否について確認してください。

## Regulatory statements

### ● General

This product complies with any mandatory product specification in any Country/ Region where the product is sold. In addition, the product complies with the following.

### ● European Union (EU) and EFTA

This equipment complies with the R&TTE directive 1999/5/EC and has been provided with the CE mark accordingly.

### ● Canada - Industry Canada (IC)

This device complies with RSS 210 of Industry Canada.

Operation is subject to the following two conditions: (1) this device may not cause interference, and (2) this device must accept any interference, including interference that may cause undesired operation of this device."

L' utilisation de ce dispositif est autorisée seulement aux conditions suivantes : (1) il ne doit pas produire de brouillage et (2) l' utilisateur du dispositif doit être prêt à accepter tout brouillage radioélectrique reçu, même si ce brouillage est susceptible de compromettre le fonctionnement du dispositif.

The term "IC" before the equipment certification number only signifies that the Industry Canada technical specifications were met.

### ● USA - Federal Communications Commission (FCC)

This equipment has been tested and found to comply with the limits for a Class B digital device, pursuant to Part 15 of FCC Rules. These limits are designed to provide reasonable protection against harmful interference in a residential installation. This equipment generates, uses, and can radiate radio frequency energy. If not installed and used in accordance with the instructions, it may cause harmful interference to radio communications. However, there is no guarantee that interference will not occur in a particular installation.

If this equipment does cause harmful interference to radio or television reception, which can be determined by tuning the equipment off and on, the user is encouraged to try and correct the interference by one or more of the following measures:

- Reorient or relocate the receiving antenna.
- Increase the distance between the equipment and the receiver.
- Connect the equipment to outlet on a circuit different from that to which the receiver is connected.
- Consult the dealer or an experienced radio/TV technician for help.

TOSHIBA is not responsible for any radio or television interference caused by unauthorized modification of the devices included with this Bluetooth Card from TOSHIBA, or the substitution or attachment of connecting cables and equipment other than specified by TOSHIBA.

The correction of interference caused by such unauthorized modification, substitution or attachment will be the responsibility of the user.

**Caution: Exposure to Radio Frequency Radiation.**

The radiated output power of the Bluetooth Card from TOSHIBA is far below the FCC radio frequency exposure limits. Nevertheless, the Bluetooth Card from TOSHIBA shall be used in such a manner that the potential for human contact during normal operation is minimized. The antenna(s) used in this device are located at the upper edge of the LCD screen, and this device has been tested as portable device as defined in Section 2.1093 of FCC rules when the LCD screen is rotated 180 degree and covered the keyboard area. In addition, Bluetooth has been tested with Wireless LAN transceiver for co-location requirements. This device and its antenna(s) must not be co-located or operating in conjunction with any other antenna or transmitter.

The installer of this radio equipment must ensure that the antenna is located or pointed such that it does not emit RF field in excess of Health Canada limits for the general population; consult Safety Code 6, obtainable from Health Canada's website

[www.hc-sc.gc.ca/](http://www.hc-sc.gc.ca/)

**● Taiwan**

Article 12 Without permission granted by the NCC, any company, enterprise, or user is not allowed to change frequency, enhance transmitting power or alter original characteristic as well as performance to a approved low power radio-frequency devices.

Article 14 The low power radio-frequency devices shall not influence aircraft security and interfere legal communications; If found, the user shall cease operating immediately until no interference is achieved.

The said legal communications means radio communications is operated in compliance with the Telecommunications Act.

The low power radio-frequency devices must be susceptible with the interference from legal communications or ISM radio wave radiated devices.

## 6 使用できる国／地域について

## お願い

- 本製品は、次にあげる国／地域の無線規格を取得しております。これらの国／地域以外では使用できません。

アイスランド	オマーン	スウェーデン	ノルウェー	ホンジュラス
アイルランド	オランダ	スペイン	バーレーン	マラウイ
アゼルバイジャン	ガーナ	スリランカ	パキスタン	マルタ
アメリカ合衆国	カザフスタン	スロバキア	パナマ	マレーシア
アラブ首長国連邦	カタール	スロベニア	パプアニューギニア	南アフリカ
アルゼンチン	カナダ	セネガル	パラグアイ	メキシコ
アルバニア	韓国	セルビア	ハンガリー	モザンビーク
アンドラ	カンボジア	タイ	フィリピン	モナコ
イエメン	キプロス	台湾	フィンランド	モンテネグロ
イギリス	ギリシャ	チェコ	プエルトリコ	ヨルダン
イタリア	キルギスタン	中国	フランス	ラトビア
インド	グアテマラ	チリ	ブルガリア	リトアニア
インドネシア	クウェート	デンマーク	ベトナム	リヒテンシュタイン
ウクライナ	クロアチア	ドイツ	ベネズエラ	ルーマニア
ウルグアイ	ケニア	ドミニカ	ペルー	ルクセンブルク
エクアドル	コスタリカ	トルコ	ベルギー	レソト
エジプト	コロンビア	ナイジェリア	ポーランド	レバノン
エストニア	サウジアラビア	ナミビア	ボスニア・ヘルツェゴビナ	ロシア
エルサルバドル	シンガポール	ニカラグア	ボリビア	
オーストラリア	ジンバブエ	日本	ポルトガル	
オーストリア	スイス	ニュージーランド	香港	

(2010年5月現在)

# 7

## 外形寸法図

\* 数値は突起部を含みません。

### バッテリーパック61AAの場合

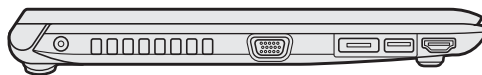
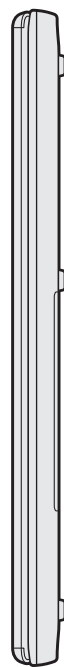
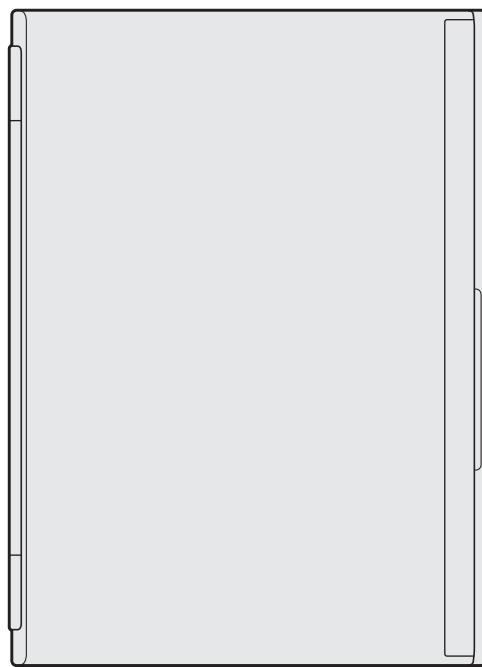
16.8~24.7\*<sup>1</sup>  
または  
18.3~25.7\*<sup>2</sup>  
または  
16.8~25.7\*<sup>3</sup> mm



227.0mm



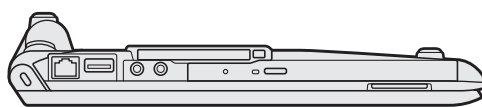
316.0mm



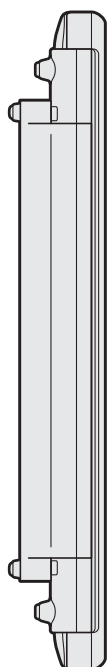
- \* 1 DVD±R DL書き込みに対応していないモデルの場合
- \* 2 DVD±R DL書き込みに対応しているモデルの場合
- \* 3 ドライブ非内蔵モデルの場合

バッテリーパック91AAの場合

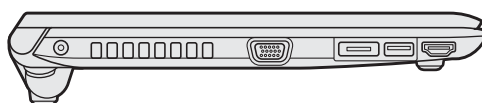
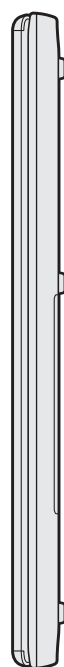
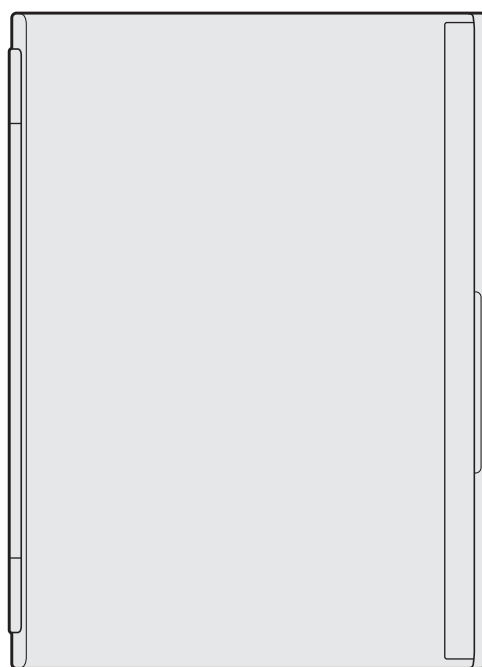
16.8~40.9\*<sup>1</sup>  
または  
18.3~41.9\*<sup>2</sup>  
または  
16.8~41.9\*<sup>3</sup> mm



227.0mm



316.0mm



- \* 1 DVD±R DL 書き込みに対応していないモデルの場合
- \* 2 DVD±R DL 書き込みに対応しているモデルの場合
- \* 3 ドライブ非内蔵モデルの場合